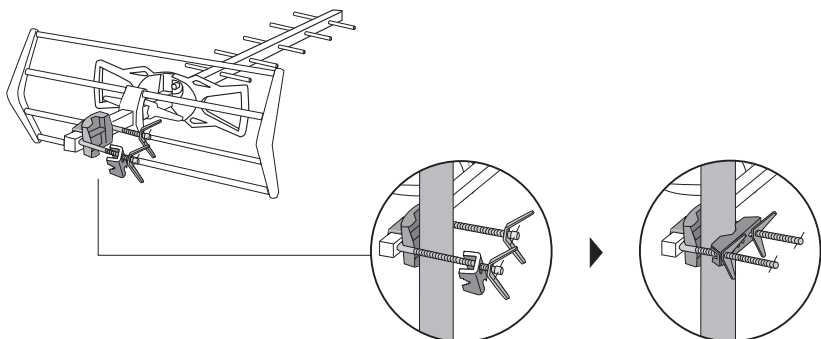
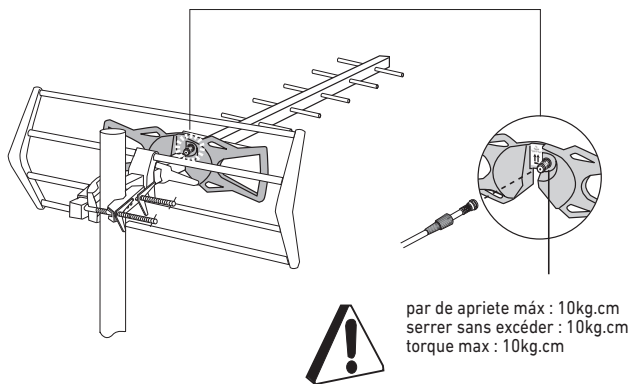
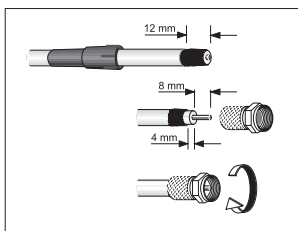


3. Fijación al mástil / Fixation au mât / Clamping to the mast



4. Conexión del cable coaxial / Raccordement du câble coaxial / Connecting the coaxial cable



par de apriete máx : 10kg.cm  
serrer sans excéder : 10kg.cm  
torque max : 10kg.cm

Accesorios suministrados  
Accessoires fournis  
Accessories supplied

Conector F roscable  
Connecteur F à visser  
Screw-on F plug

Capuchón protector  
Capuchon protecteur  
Protection cap

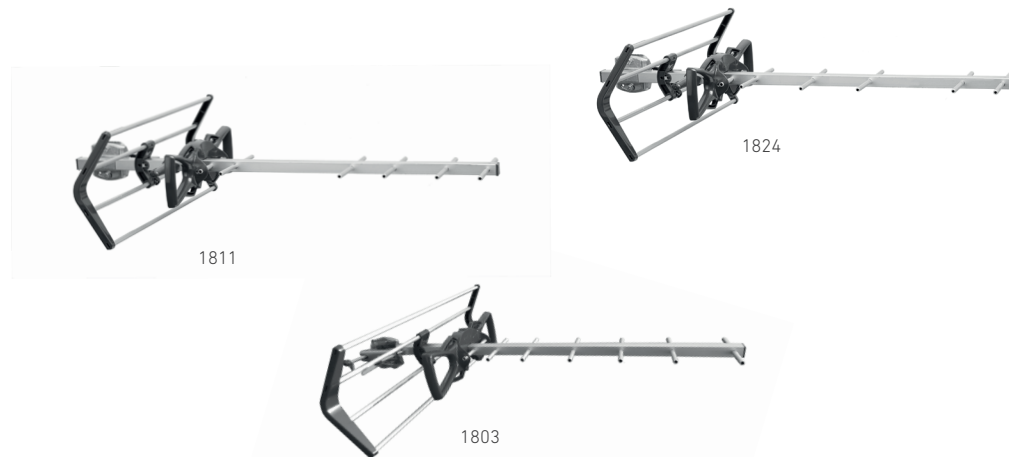
# Serie COMPACT

## ANTENAS DE RECEPCIÓN TV UHF ANTENNES DE RÉCEPTION TV UHF UHF TV RECEIVING ANTENNAS



- Antena/Antenne Compact C48 (HDTC-694V) Ref. 1824
- Antena/Antenne Compact C60 (HDTC-790V) Ref. 1811
- Antena/Antenne Compact C69 (HDT513V) Ref. 1803

V = Verde / Vert / Green

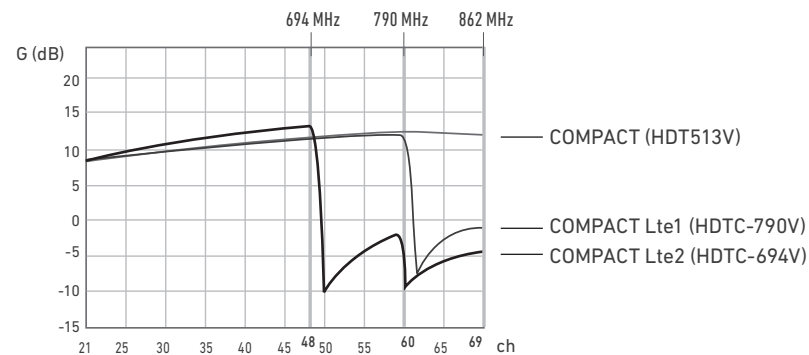


### Características Técnicas / Données Techniques / Technical Data

• Modelos / Modèles / Models :

Compact C48	(HDTC-694V)	▶21-48 (470-694MHz)
Compact C60	(HDTC-790V)	▶21-60 (470-790 MHz)
Compact C69	(HDT513V)	▶21-69 (470-862 MHz)

- Relación D/A / Rapport AV/AR / Front-to-Back ratio :  $\geq 16$  dB
- Ángulo de abertura / Angle d'ouverture / Beamwidth : 60° (H) ; 80° (V)
- Carga del viento / Charge au vent / Windload : 18 N (130 km/h) ; 23 N (150 km/h)
- Ganancia / Gain :



1. Preparación de la antena / Préparation de l'antenne / Preparing the antenna

1.1) Colocación del reflector / Installation du réflecteur / Installing the reflector

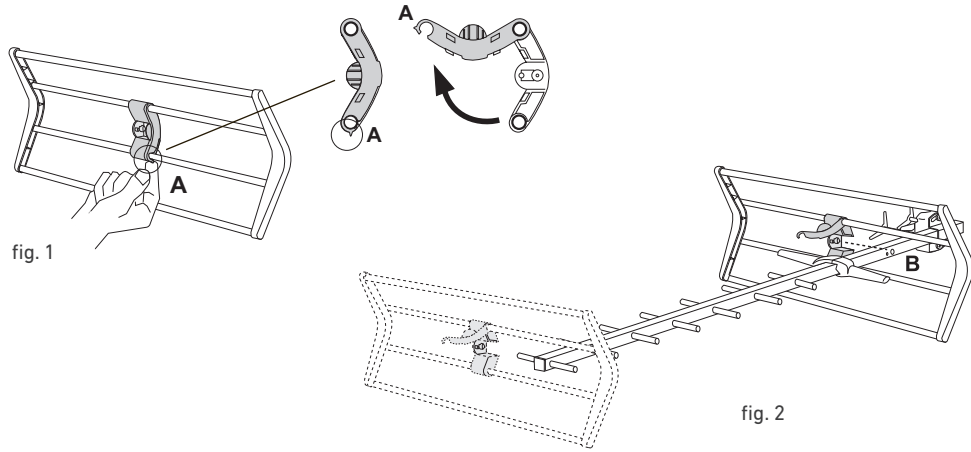


fig. 1

fig. 2

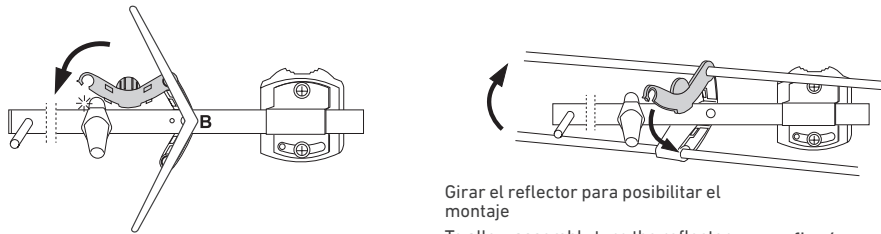


fig. 3

fig. 4

Girar el reflector para posibilitar el montaje  
To allow assembly turn the reflector  
Tourner le réflecteur pour permettre l'assemblage

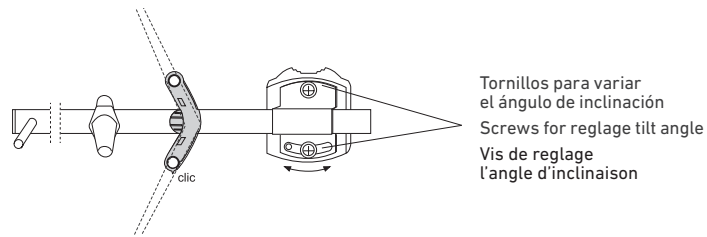
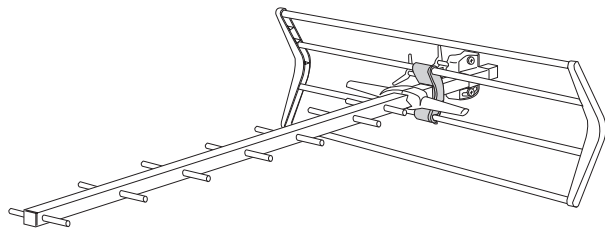


fig. 5

Tornillos para variar el ángulo de inclinación  
Screws for réglage tilt angle  
Vis de réglage l'angle d'inclinaison



2.1) Colocación del dipolo / Installation du dipôle / Installing the dipole

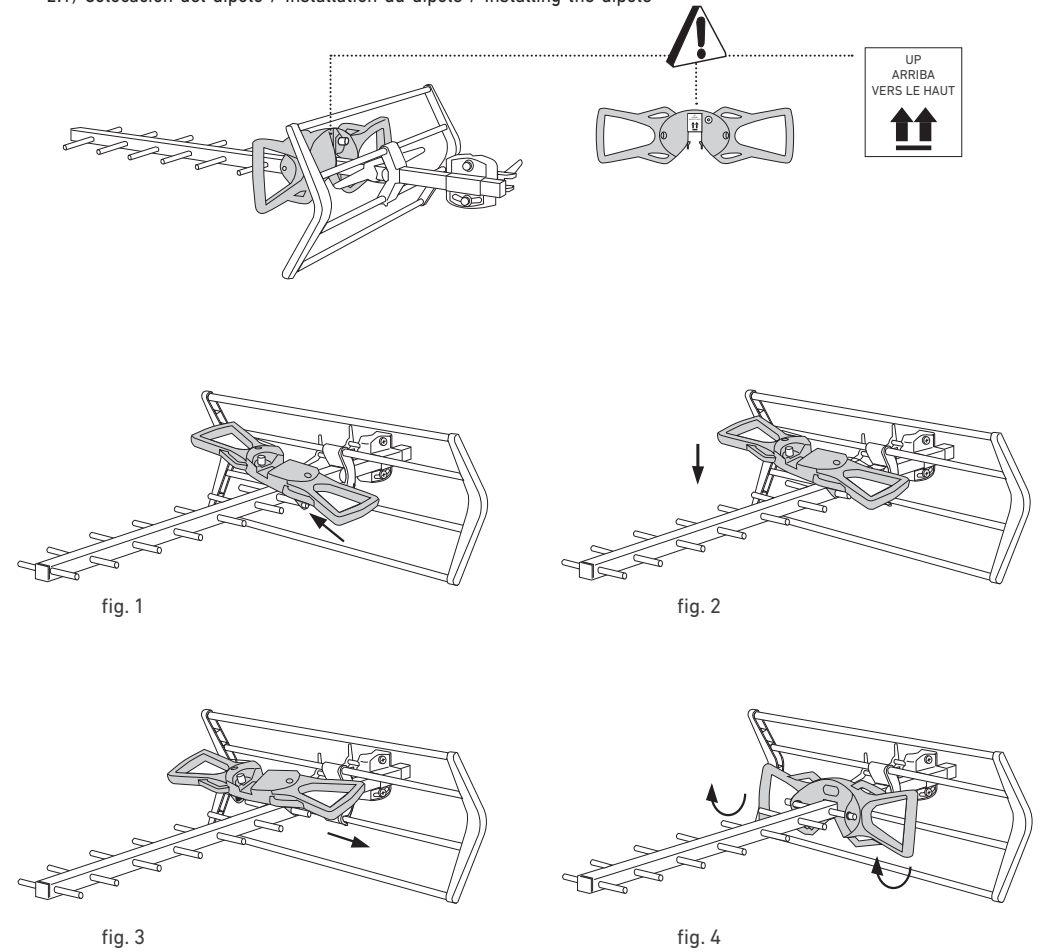


fig. 1

fig. 2

fig. 3

fig. 4

2. Polarización vertical / Polarisation verticale / Vertical polarization

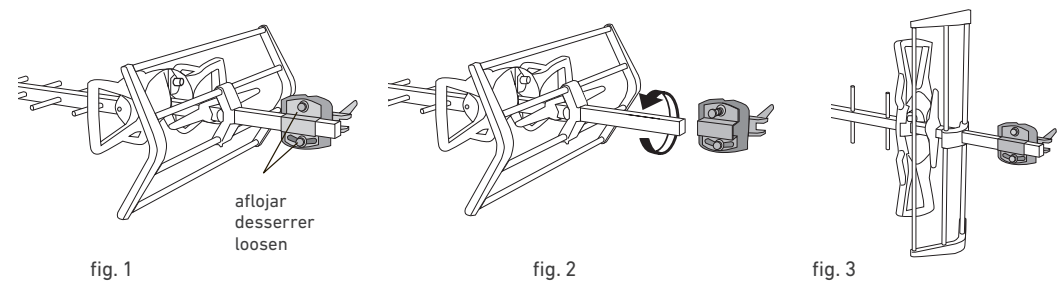


fig. 1

fig. 2

fig. 3

aflojar  
desserrer  
loosen