



IKUSI
velatia

smartexperience

Base soporte para la cabecera HTI

Base soporte BACK-500 con capacidad para 5 módulos HTI, diseñada para distribuir las alimentaciones y comunicar los diferentes módulos insertados en la cabecera.



Capacidad para 5 módulos



Base interconectada



Montaje mural y rack

BACK-500

Características principales

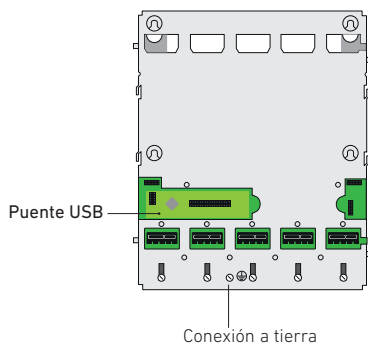
- La base BACK-500 se compone de dos partes:
 1. El puente USB
 2. El backplane
- El **Backplane** se encarga de la fijación de los módulos, de distribuir de la alimentación y de llevar las líneas de comunicación hacia el puente USB.
- El **Puente USB** se encarga de conectar todos los módulo insertados en la base con el módulo maestro.
- Base soporte interconectada, no necesita puentes de alientación entre módulos.
- La base puede fijarse a la pared o en un marco rack mediante unos accesorios de fijación **SR-HTI** (uniendo 2 bases en cascada).

MODELO	BACK-500
REF.	3866
Número de slots	5
Conectica	PCIe
Dimensiones	210 x 266 x 24 mm
Unidades de Rack	6U
Peso embalado	1 kg

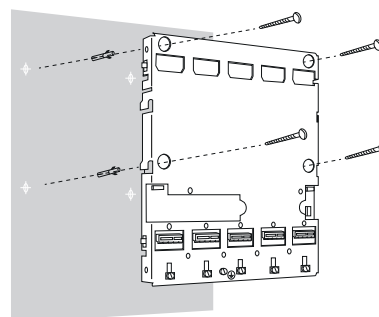
MODELO	UAH-001
REF.	3870

Puente para conexión eléctrica entre dos bases BACK-500

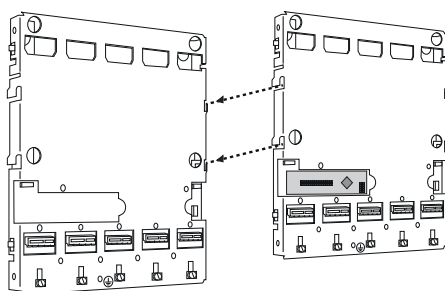
Base BACK-500



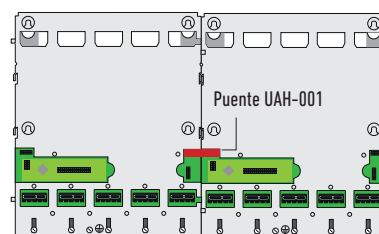
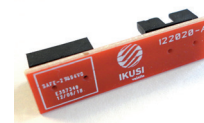
Fijación mural de la base



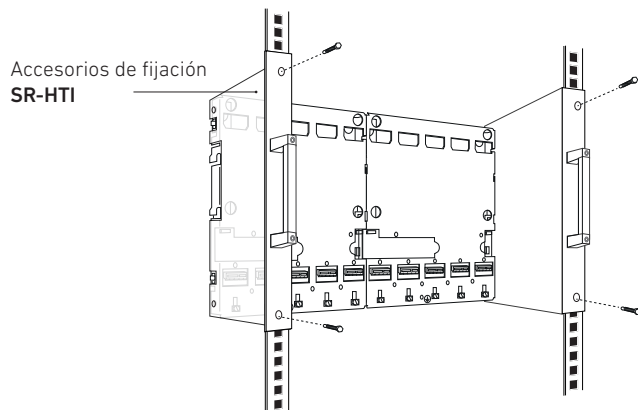
Ensamblaje mecánico de dos bases en cascada



Conexión eléctrica de dos puentes por medio del puente UAH-001



Fijación de dos bases BACK-500 para instalación de la cabecera en rack 19"



Fijación de los módulos en la base soporte

