

Platine support pour station de tête HTI

La base BACK-500 permet l'installation mécanique des modules de la famille HTI, la distribution de l'alimentation et la communication des différents modules insérés dans la base.



Capacité pour 5 modules



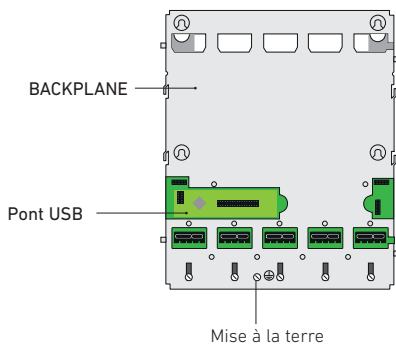
Base platine interconnectée



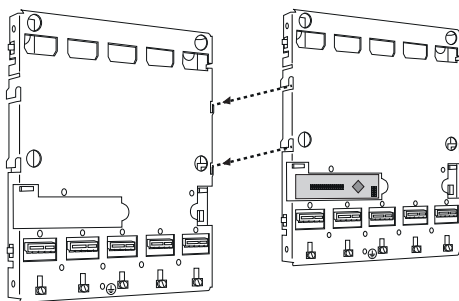
Fixation murale et rack

Caractéristiques principales

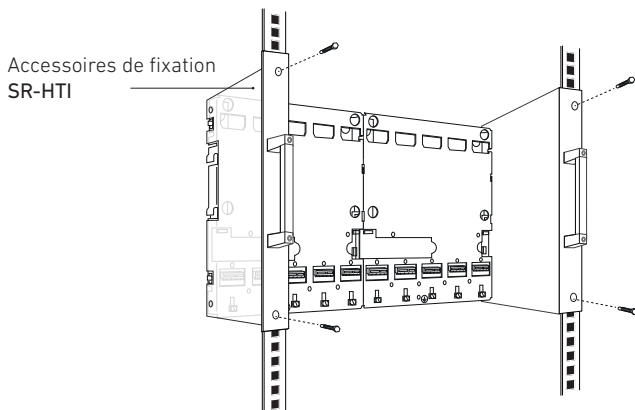
- La base se compose de deux parties :
 1. Le backplane
 2. Le pont USB
- Le backplane est responsable de la fixation mécanique de tous les modules, de distribuer l'alimentation et de rediriger toutes les communications vers le pont USB.
- Le pont USB est responsable de connecter/communiquer tous les modules insérés dans la base avec le module maître.
- Base platine interconnectée, n'a pas besoin de ponts de support entre les modules.
- La base peut être fixée au mur ou dans un châssis à l'aide d'accessoires de fixation SR-HTI (assemblage de 2 bases en cascade).



Assemblage horizontal de deux platines BACK-500



Fixation de deux bases BACK-500 pour l'installation de la station de tête dans le rack 19 "

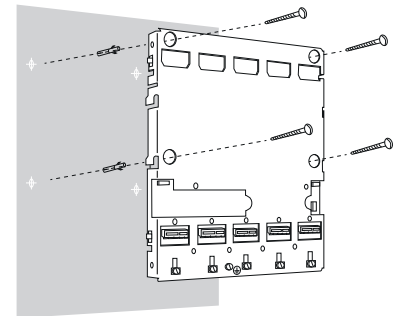


MODÈLE	BACK-500
RÉF.	3866
Nombre de slots	5
Types de connecteurs	PCIe
Dimensions	210 x 257 x 24 mm
Unités de rack	6U
Poids emballé	1 kg

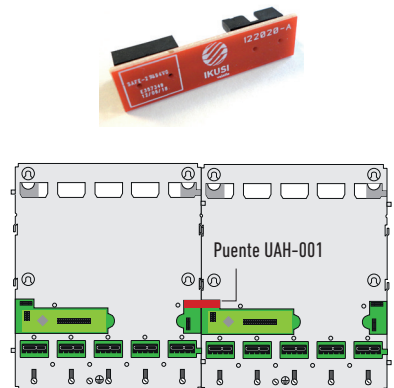
MODÈLE	UAH-001
RÉF.	3870

Pont pour la connexion électrique entre deux bases BACK-500

Fixation murale de la platine BACK-500



Raccordement électrique de deux bases à l'aide d'un pont UAH-001



Fixation des modules dans la platine

