

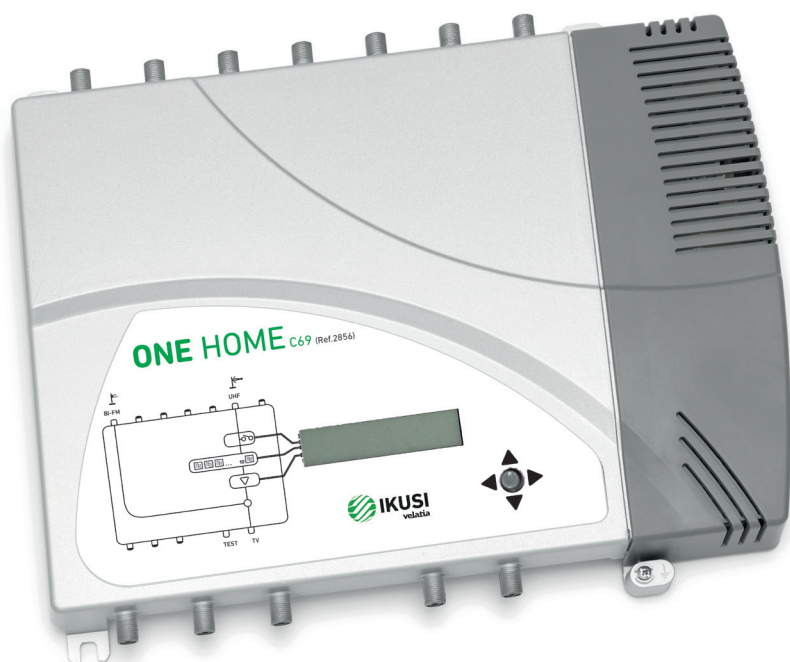


IKUSI
velatia

smartexperience

Centrale d'amplification programmable

L'amplificateur domestique avec 10 filtres de canaux.



10 filtres accordables en UHF avec une largeur de bande pouvant varier entre 1 et 5 canaux



Modèles conformes LTE 1^o et 2^o génération



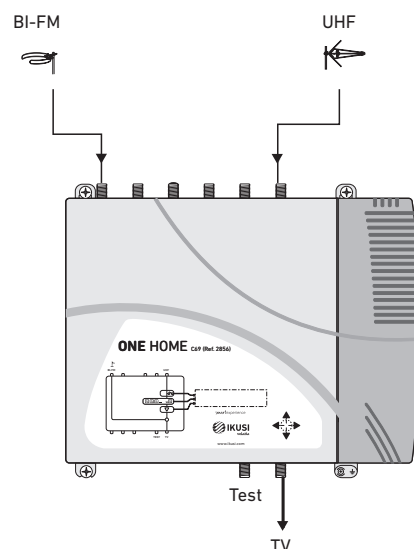
Conçu pour les maisons individuelles

ONEHOME

Dans la gamme d'amplificateurs de large bande, nous présentons les 3 modèles de stations programmables pour les signaux terrestres et satellite, chaque modèle a une coupure de fréquence adaptée pour l'évolution future du dividende numérique.

Caractéristiques principales :

- Développée pour les maisons individuelles.
- Autoconfigurable.
- 10 filtres accordables en UHF capables de traiter de 1 à 5 canaux chacun.
- Entrées terrestres (BI-FM et UHF).
- Alimentation remplaçable.
- Paramétrage via une interface utilisateur au travers d'un écran et un bouton à 4 directions.



MODÈLE	RÉF. / Code EAN	Séries ONEHOME		
ONEHOME-C69	2856 / 8435136428565	Bande de fréquences (MHz)	47 - 108	470 - 862
ONEHOME-C60	2857 / 8435136428572			470 - 790
ONEHOME-C48	2858 / 8435136428589			470 - 694
Entrées			1	1
			BI/FM	UHF
Configuration d'entrée				
Nombre de filtres UHF programmables par entrée		-		10 0 0
				9 0 1
				7 0 3
				2 5 3
				2 7 1
Gain	dB	-5		20/40 Conmutable
Réglage gain	dB	-		30
Facteur de bruit	dB	-		< 6
Marge d'entrée optimale	dBµV	-		50 - 100
Affaiblissement de réflexion	dB		> 10	
Sélectivité (à ±10 MHz des extrémités de canal)	dB	-		10
Niveau de sortie	dBµV	-		113 *1
Réglage niveau de sortie	dB	-		20
Précision du CAG	dB	-		± 1
Tension préamplis commutable	V	-		off-12-24
Courant maximal préamplis	mA	-		100
Sortie test	dB		-30	
Tension secteur	VAC		110 - 240	
Consommation	W		10	
Température de fonctionnement	°C		-5 ... +50	
Dimensions	mm		300 x 250 x 40	

*1 IMD3 -52 dBc (DIN 45004B)