



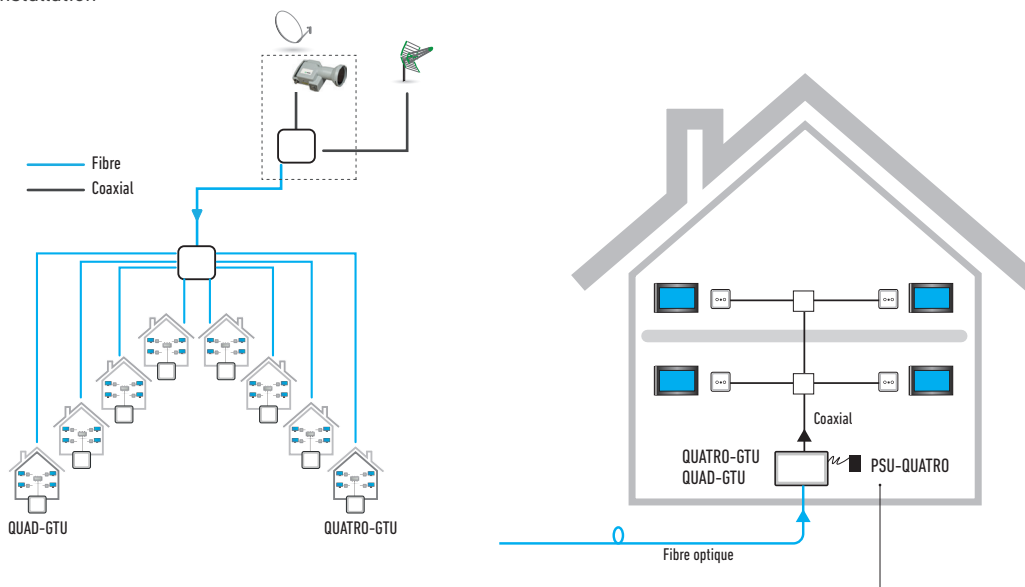
# Alimentation 20 VDC pour les récepteurs optiques QUAD-GTU et QUATRO-GTU



<b>Modèle</b>		<b>PSU-QUATRO</b>
<b>Réf.</b>		<b>4951</b>
Tension d'entrée	VAC / Hz	100-240 / 50/60
Tension de sortie	VDC	20
Courant de sortie max.	A	1,2
Puissance de sortie	W	24
Protection contre les surintensités	A	5,5
Température de fonctionnement	°C	0 - 40
Dimensions	mm	84,9 x 50 x 40,5
Poids	gr	200

- Alimentation à découpage
- Protection contre les courts-circuits
- Courant de sortie maximal 1,2 A

## Exemple d'installation



S'il n'y a pas d'alimentation électrique ou si le courant fourni n'est pas suffisant pour alimenter les récepteurs optiques QUATRO ou QUAD, il faut installer le bloc d'alimentation externe PSU-QUATRO (4951).