



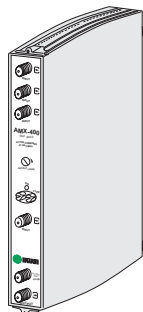
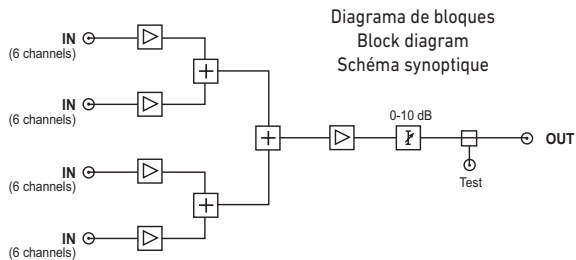
Certificado CE : <https://www.ikusi.tv/es/productos/amx-400>  
 CE Marking : <https://www.ikusi.tv/en/products/amx-400>  
 Certificate CE : <https://www.ikusi.tv/fr/products/amx-400>



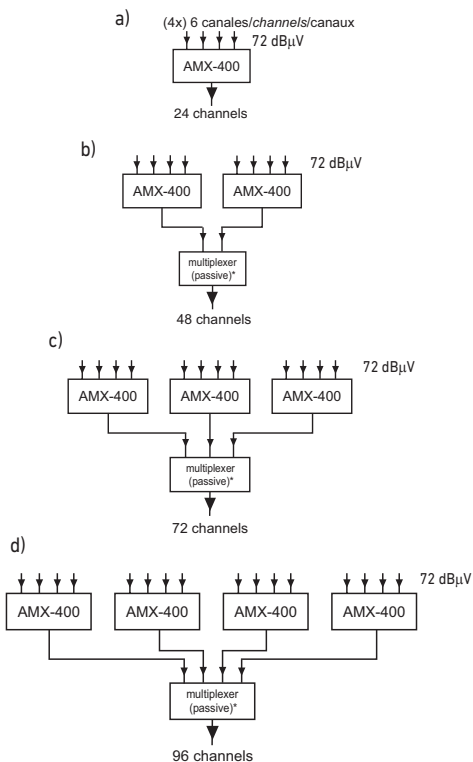
# AMX-400

(Ref. 4433)

## MODULO MULTIPLEXOR ACTIVO 4 ENTRADAS 47-862 MHz 4-WAY 47-862 MHz ACTIVE COMBINER MODULE MODULE MULTIPLEXEUR ACTIF 4 ENTREES 47-862 MHz



### Aplicaciones / Applications / Applications



### Especificaciones / Specifications / Données

Número de entradas No. of inputs Nombre d'entrées	4
Banda de frecuencias Frequency band Bande de fréquences	47 - 862 MHz
Ondulación en banda Response flatness Réponse amplitude-fréquence	± 1.5 dB
Ganancia Gain Gain	7 dB
IMD para 4x 6 canales niv. entrada 72dBμV IMD for 4x 6 channels, 72 dBμV input level IMD pour 4x 6 canaux niv. d'entrée 72dBμV	-75 dB
Atenuador variable de salida Output variable attenuator Atténuateur réglable de sortie	0 - 10 dB
Pérdidas de retorno entrada/salida Input/Output return loss Affaibliss. réflexion entrée/sortie	≥ 10 dB
Tensión de alimentación Power voltage Tension d'alimentation	+12 VDC
Consumo Consumption Consommation	470 mA
Temperatura de funcionamiento Operating temperature Températures de fonctionnement	-10 ... +55 °C

\* Se puede utilizar un AMX-400 (a costa de una disminución de la IMD)  
 An AMX-400 may be used (at IMD decrease's expense)  
 On peut utiliser un AMX-400 (aux dépens d'une diminution de la IMD)

Con el módulo se suministra 1 puente DC  
 The module is packed with 1 DC plug bridge  
 Avec le module est fourni 1 cavalier CC



## Utilización y Montaje

El multiplexor activo AMX-400 es de aplicación en estaciones ClassA voluminosas, en las que los módulos se montan en varios soportes-rack o bases-soporte que se disponen en forma de pisos. Ha sido diseñado para poder combinar hasta 24 canales (6 canales por entrada). El sistema es ampliable, pudiéndose combinar hasta 96 canales utilizando 4 AMX-400 y un multiplexor final. La suma de las señales combinadas se conecta al módulo amplificador (HPA-120 ó HPA-125) de salida de la estación.

El AMX-400 se fija en las bases-soporte BAS-700 / BAS-900, ó en el marco-rack SMR-600, de igual manera que el resto de módulos funcionales ClassA.

## Use and Mounting

The AMX-400 active combiner has application in voluminous ClassA headends, where the modules are mounted in several deck-arranged rack-frames or baseplates. It has been designed to combine up to 24 channels (6 channels per input). The system is enlargeable, so that it is possible to combine up to 96 channels by using 4 AMX-400 and a final combiner. The sum of the combined signals is connected to the launch amplifier used (HPA-120 or HPA-125).

The AMX-400 is fixed on the BAS-700 / BAS-900 baseplates, or in the SMR-600 rack frame, in the same way as the rest of functional ClassA modules.

## Utilisation et Montage

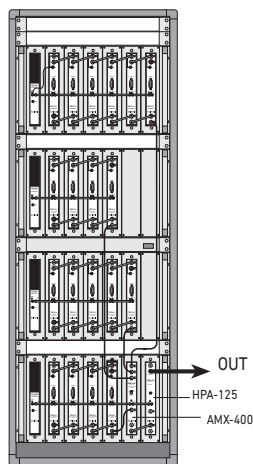
Le multiplexeur actif AMX-400 est d'application dans stations ClassA volumineuses, où les modules sont installés dans plusieurs cadres-rack ou platines disposés en forme d'étages. Il a été dessiné pour multiplexer jusque 24 canaux (6 canaux par entrée). Le système on peut agrandir, de sorte qu'on peut multiplexer jusque 96 canaux en utilisant 4 AMX-400 et un multiplexeur final. La somme des signaux multiplexés est connectée au module amplificateur (HPA-120 ou HPA-125) de sortie de la station.

L'AMX-400 est fixé sur les platines BAS-700 / BAS-900, ou dans le cadre-rack SMR-600, de la même façon que le reste de modules fonctionnels ClassA.

Ejemplo 1 : 19 canales , 1 AMX-400

Example 1 : 19 channels , 1 AMX-400

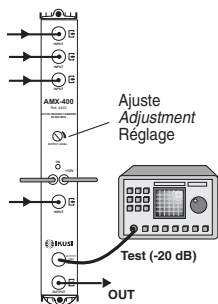
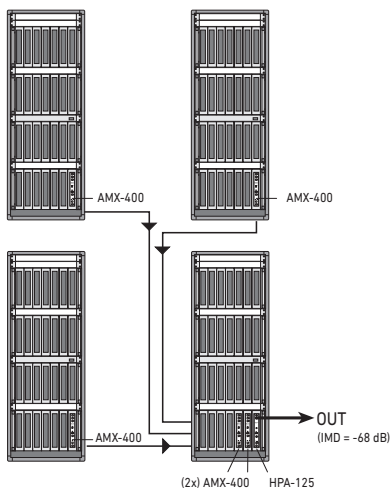
Exemple 1 : 19 canaux , 1 AMX-400



Ejemplo 2 : 90 canales , 5 AMX-400

Example 2 : 90 channels , 5 AMX-400

Exemple 2 : 90 canaux , 5 AMX-400



**Ajuste nivel de salida**  
La señal banda ancha de salida del multiplexor se controla desde la puerta test  $-20 \pm 1$  dB. El nivel se ajusta con el mando frontal OUTPUT LEVEL (atenuador variable de salida).

**Output level setting**  
The outgoing wideband signal from the combiner is controlled from the  $-20 \pm 1$  dB test port. Signal level is adjusted with the OUTPUT LEVEL frontal control (output variable attenuator).

**Réglage niveau de sortie**  
Le signal large bande de sortie du multiplexeur est contrôlé depuis le port test  $-20 \pm 1$  dB. Le niveau est réglé par le potentiomètre OUTPUT LEVEL (atténuateur réglable de sortie).