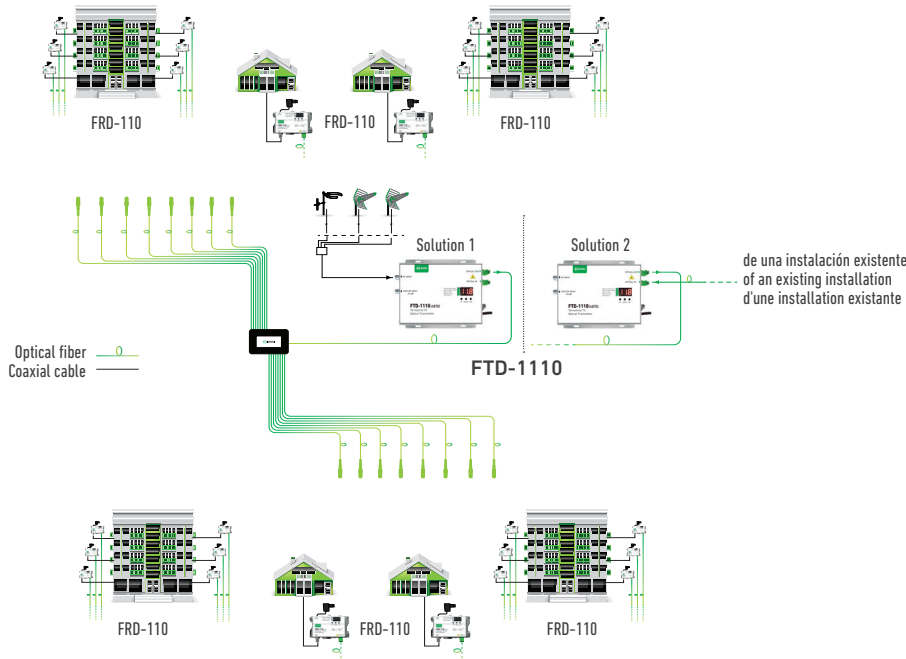


MODELO/MODEL/MODÈLE	FTD-1110	
REF./RÉF.	4870	
Potencia óptica de salida Optical output power Puissance optique de sortie	mW	10 (=10 dBm)
Entradas RF RF inputs Entrées HF	1 TV (45-862 MHz)	
Longitud de onda óptica Optical wavelength Longueur d'onde optique	nm	1550 (±20)
Intensidad relativa de ruido del láser (RIN) Relative intensity noise (RIN) of the laser Courant relatif de bruit du laser (RIN)	dB/Hz	< -150
Pérdidas de retorno salida óptica Optical output return loss Affaiblissement de réflexion sortie optique	dB	> 50
CNR	dB	> 51
CTB	dB	> 65
CSO	dB	> 60
Conector de salida/entrada óptica Optical output/input connector Connecteur de sortie/entrée optique	SC/APC	
Nivel de entrada óptica Optical output level Niveau d'entrée optique	dBµV	-8 ... +2

Nivel de entrada RF RF input level Niveau d'entrée HF	dBµV	75 - 85
Ondulación en banda RF flatness Réponse amplitude-fréquence	dB	± 0.50
Nivel de ajuste del OMI OMI adjustment level Niveau de réglage de l'OMI	dB	-5 ... +5
Impedancia de entrada Input impedance Impédance d'entrée	Ω	75
Pérdidas de retorno de entrada Input return losses Perles de retour d'entrée	dB	> 16
Conectores entradas TV TV and IF input connectors Connecteur d'entrées TV et BIS	F	
Alimentación (seleccionable) Power supply (selectable) Alimentation (sélectionnable)	VAC	100-260 / 45-90
Consumo Consumption Consommation	A	0.25
Test	dB	-20
Dimensiones Dimensions Dimensions	mm	194 x 147 x 44

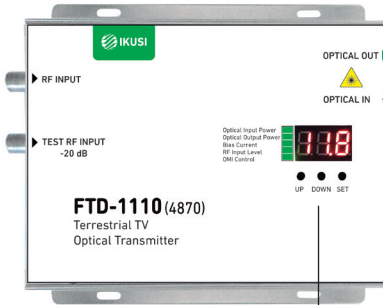
Ejemplo de instalación  
Installation example  
Exemple d'installation



## FTD-1110 (Ref. 4870) | TRANSMISOR ÓPTICO TV TV OPTICAL TRANSMITTER ÉMETTEUR OPTIQUE TV

conector de entrada RF  
RF input connector  
connecteur d'entrée HF  
TV (45 - 862 MHz)

conector test de entrada RF  
RF input test connector  
connecteur test d'entrée HF  
TV (45 - 862 MHz)



control de ajuste mediante display digital  
setting control via digital display  
réglage du contrôle via l'affichage numérique



conector SC/APC de salida óptica  
SC/APC optical output connector  
connecteur SC/APC de sortie optique  
1550 nm ; 10 mW

conector SC/APC de entrada óptica  
SC/APC optical input connector  
connecteur SC/APC d'entrée optique

alimentación seleccionable a través de un conmutador  
power mode selectable via switch  
alimentation sélectionnable par interrupteur  
100-260 VAC / 45-90 VAC

conmutador/switch/interrupteur



- Solución para la distribución de señales analógicas y digitales de TV terrestre en instalaciones de TV y Teledistribución. El transmisor puede funcionar como repetidor de señal óptica o como convertidor de longitud de onda:
  - Función repetidor:** La señal insertada en la entrada óptica, es amplificada a la salida con una potencia de +10 dBm.
  - Función convertidor de longitud de onda:** La señal insertada en la entrada óptica, independientemente de la longitud de onda 1310 ó 1550 nm, la recibimos a la salida en 1550 nm y con una potencia de +10 dBm.
- Solution for the distribution of analogue and digital terrestrial TV signals in TV and Teledistribution installations. The transmitter can function as an optical signal repeater or as a wavelength converter:
  - Repeater function:** The signal inserted at the optical input is amplified at the output with a power of +10 dBm.
  - Wavelength converter function:** The signal inserted through the optical input, regardless of the wavelength 1310 or 1550 nm, is received at the output at 1550 nm and a power of +10 dBm.
- Solution pour la distribution des signaux TV terrestres analogiques et numériques dans les installations de télévision et de télédistribution. L'émetteur peut fonctionner comme un répéteur de signal optique ou comme un convertisseur de longueur d'onde :
  - Fonction répéteur :** Le signal inséré par l'entrée optique est amplifié à la sortie avec une puissance de +10 dBm.
  - Fonction de convertisseur de longueur d'onde :** Le signal inséré par l'entrée optique, quelle que soit la longueur d'onde 1310 ou 1550 nm, nous le recevons à la sortie en 1550 nm et avec une puissance de +10 dBm.



### ATENCIÓN

Riesgo de exposición a radiación láser clase 1. El acceso debe ser autorizado exclusivamente a personal técnico experimentado. No mirar las puntas desprotegidas de fibras o conectores cuando se maneja equipamiento óptico.



### CAUTION

Exposure to class 1 laser radiation is possible. Access should be restricted exclusively to trained personnel. Do not view exposed fibre or connector ends when handling optical equipment.



### ATTENTION

Exposition possible à radiation laser classe 1. L'accès devra être restreint exclusivement au personnel formé. Ne pas regarder les bouts déprotégés des fibres ou connecteurs quand on manie équipement optique.

### 1 - FIJACIÓN MURAL Y CONEXIÓN A TIERRA

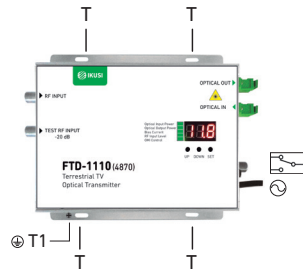
El transmisor óptico se fija a la pared utilizando cuatro tirafondos (T).  
Para conexión a tierra la caja dispone de dos tornillos (T1).

### 1 - WALL FIXING AND GROUNDING

The optical receiver is fixed to the wall using the four screws (T).  
The box has two screws (T1) for grounding.

### 1 - FIXATION AU MUR ET MISE À LA TERRE

Le récepteur optique se fixe au mur au moyen des quatre vis (T).  
Le boîtier est muni de deux vis (T1) pour la mise à la terre.



### 2 - CONEXIÓN A LA RED ALTERNA

Conectar la alimentación a la red alterna.

Dos modos de alimentación seleccionable mediante conmutador: A través del cable de red eléctrica (100-260 VAC) o a través del cable coaxial (45-90 VAC). El display se ilumina.

### 2 - WALL FIXING AND GROUNDING

Connect the power supply to the AC mains.

Two switch-selectable power modes: via mains cable (100-260 VAC) or via coaxial cable (45-90 VAC).  
The display is illuminated.

### 2 - FIXATION AU MUR ET MISE À LA TERRE

Branchez l'alimentation sur le secteur.

Deux modes d'alimentation sélectionnables par interrupteur : par câble secteur (100-260 VAC) ou par câble coaxial (45-90 VAC). L'écran s'allume.



A través del cable de red  
Through the network cable  
Via le câble réseau

A través del cable coaxial  
Through the coaxial cable  
Via le câble coaxial

### 3 - CONEXIÓN ÓPTICA

Para la conexión óptica se utilizará un cable de fibra monomodo con conector SC/APC.

Quitar la tapa protectora del conector óptico del módulo, así como el capuchón del conector del cable de fibra.

Insertar la fibra en el conector del módulo cuidando de enfrenar el pequeño resalte del conector. Presionar hasta el fondo.

ATENCIÓN: Tratar con sumo cuidado la punta desprotegida del conector; pequeños arañazos, partículas de suciedad o la grasa de la piel pueden degradar significativamente la señal.

Para limpiar la punta del conector, utilizar un paño de limpiar lentes, que no deje pelusa, humedecido con alcohol isopropilo sin aditivos. No ejercer apenas presión. Dejar evaporar el alcohol antes de realizar la conexión.

Reservar para posible uso futuro las tapas y capuchones quitados.

### 3 - OPTICAL CONNECTION

A single-mode fibre optic cable with SC/APC connector shall be used for the optical connection.

Remove the protective cap from the module's optical connector, as well as the fibre cable connector cap.

Insert the fibre into the module connector, taking care to face the small protrusion on the connector. Push in as far as it will go.

ATTENTION: Extreme caution must be taken when handling the unprotected tip of the optical connector; small scratches, dust/dirt particles or oil from the skin can cause serious signal deterioration.

To clean the connector tip, use a special cloth (the type used for cleaning camera lens) dampened with additive-free isopropil alcohol so as not to leave any lint. Do not exert pressure. Let the alcohol evaporate off before carrying out the connection.

Keep the removed covers and protection caps for future use.

### 3 - CONNEXION OPTIQUE

Pour le raccordement optique on devra utiliser une fibre monomode de 3 mm avec connecteur SC/APC.

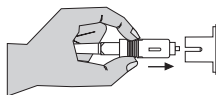
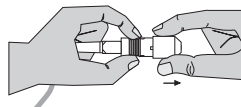
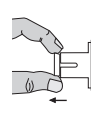
Enlever le bouchon en plastique de la tête de raccordement optique en face avant du module, ainsi que le capuchon du connecteur SC/APC du câble monofibre.

Insérer le connecteur dans la tête en prêtant attention à mettre face à face le petit ressaut du connecteur et la rainure de la tête. Presser jusqu'au fond.

ATTENTION: Traiter avec extrême soin le bout déprotégé du connecteur ; des petites égratignures, particules de saleté ou la graisse de la peau peuvent dégrader significativement le signal.

Pour essuyer le bout d'un connecteur, utiliser un chiffon destiné aux lunettes ou objectifs qui ne laisse pas de peluches, humecté avec alcool isopropyle sans additifs. Ne pas exercer de pression. Laisser évaporer l'alcool avant d'effectuer la connexion.

Garder les bouchons et capuchons enlevés pour le cas où le module serait désinstallé.



### 4 - MANEJO DE LOS BOTONES UP, DOWN Y SET DEL DISPLAY

Con los botones UP y DOWN movemos la selección, arriba y abajo, por las diferentes funciones:

- Potencia de entrada óptica (solo informativa)
- Potencia de salida óptica (solo informativa)
- Corriente de polarización (solo informativa)
- Nivel de entrada RF (solo informativa)
- Ajuste y Control OMI (configurable)

Una vez seleccionada la función, mantener pulsado el botón SET hasta que parpadee, seguidamente con los botones UP y DOWN, ajustar el valor deseado.

Volver a pulsar el botón SET para guardar.

### 4 - OPERATION OF THE UP, DOWN AND SET BUTTONS IN DISPLAY

Use the UP and DOWN buttons to move the selection up and down through the different functions:

- Optical Input Power (information only)
- Optical Output Power (information only)
- Bias Current (information only)
- RF Input Level (information only)
- OMI Control (configurable)

Once the function has been selected, press and hold the SET button until it flashes, then use the UP and DOWN buttons to set the desired value.

Press the SET button again to save.

### 4 - L'UTILISATION DES BOUTONS UP, DOWN ET SET DE L'ÉCRAN

Utilisez les boutons UP et DOWN pour déplacer la sélection vers le haut et vers le bas à travers les différentes fonctions :

- Puissance d'entrée optique (information seulement)
- Puissance de sortie optique (information seulement)
- Courant de polarisation (information seulement)
- Niveau d'entrée HF (information seulement)
- Réglage et contrôle de l'OMI (configurable)

Une fois la fonction sélectionnée, appuyez sur le bouton SET et maintenez-le enfoncé jusqu'à ce qu'il clignote, puis utilisez les boutons UP et DOWN pour définir la valeur souhaitée.

Appuyez à nouveau sur la touche SET pour enregistrer.

### 5 - AJUSTE DE OMIS

El rendimiento del FTD-1110 puede variar dependiendo de los valores de OMI (índice de modulación óptica) que se ajusten.

El ajuste de OMI supone un mejor compromiso entre la relación CNR y los niveles de distorsión CTB y CSO: un mayor valor de OMI conduce a una mejor CNR, pero empeora las distorsiones CTB y CSO. Cuando en la señal TV coexistan canales analógicos y digitales, es recomendable que el nivel de los segundos sea 10 dB inferior al de los primeros.

### 5 - SETTING THE OMIS

The performance of the FTD-1110 may vary depending on the OMI (Optical Modulation Index) values that are set.

These OMI values achieve the best compromise between Carrier to Noise Ratio (CNR) and the CTB and CSO distortion levels. Increasing the modulation index will yield a better CNR but will result in poorer CTB and CSO distortions. If analogue and digital channels coexist in the TV signal, it is recommendable the level of the latter be 10 dB lower than that of the former.

### 5 - RÉGLAGE D'OMIS

Les performances du FTD-1110 peuvent varier en fonction des valeurs OMI (Optical Modulation Index) qui sont définies.

Ces valeurs d'OMI sont le meilleur compromis entre le rapport CNR et les niveaux de distorsion CTB et CSO. Une valeur plus haute mène à un meilleur CNR, mais empire les distorsions CTB et CSO. Quand des canaux analogiques et numériques coexistent dans le signal TV, il est recommandable que le niveau des deuxièmes soit 10 dB plus bas que celui des premiers.



funciones  
functions  
fonctions

Optical Input Power  
Optical Output Power  
Bias Current  
RF Input Level  
OMI Control



UP DOWN SET