

ES

## Amplificadores con filtros programables

### Instalación y configuración del equipo

Un dispositivo Android (Smartphone o Tablet) es todo lo que se necesita para configurar el equipo. Siga los pasos de abajo indicados para instalar el equipo.

EN

## Programmable multichannel amplifiers

### Equipment installation and configuration

An android device (Smartphone or tablet) is required to configure the equipment. Follow the steps below to install the equipment.

FR

## Centrale d'amplification programmable

### Installation et configuration de l'équipement

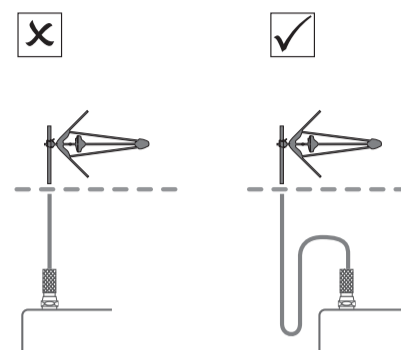
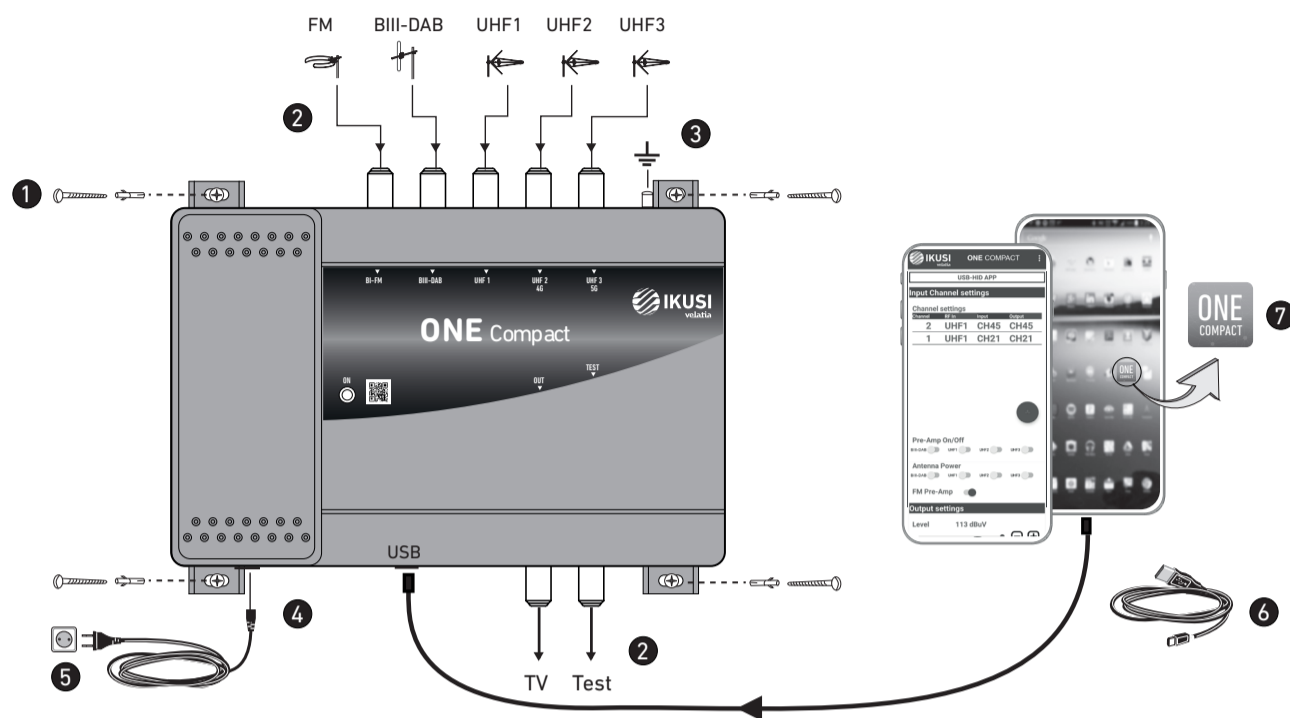
Un appareil Android (smartphone ou tablette) est nécessaire pour configurer l'équipement. Suivez les étapes indiquées cidessous pour installer l'équipement.

IT

## Centrale digitale a filtri programmabili

### Installazione e configurazione dell'apparecchiatura

Un dispositivo Android (smartphone o tablet) sono sufficienti per la configurazione. Procedere come indicato di seguito per installare l'apparecchiatura.



(!) Ejemplo de conexión del cable para evitar filtraciones de agua  
 Cable connection example to avoid water filtration  
 Exemple du connexion câble pour éviter les filtrations d'eau  
 Esempio di connessione cavo per evitare filtrazione dell'acqua

- ⚠ La conexión entre el dispositivo Android y la central ONE Compact debe ser exclusivamente con el cable OTG suministrado (6), de lo contrario NO funcionará correctamente.
- ⚠ The connection between the Android device and the ONE Compact must be exclusively with the supplied OTG cable (6), otherwise it will NOT work properly.
- ⚠ La connexion entre dispositif Android et la centrale ONE Compact doit se faire exclusivement avec le câble OTG fourni (6), sinon cela NE fonctionnera pas correctement.
- ⚠ La connessione tra il dispositivo Android e la centrale ONE Compact deve essere esclusivamente con il cavo OTG in dotazione (6), altrimenti NON funzionerà correttamente.


### Montaje

- 1 Montar y apretar los tornillos y tacos que sujetan el equipo a la pared.
- 2 Conectar los cables coaxiales de entrada y salida al equipo (!).

### Conexión de alimentación eléctrica

- 3 Conectar el cable de tierra.
- 4 Conectar la base del cable de red al conector de red del equipo.
- 5 Conectar la toma del cable de red a la toma de corriente eléctrica.

### Configuración del equipo

- 6 La configuración se realiza de forma sencilla mediante Smartphone o Tablet Android con cable USB OTG.
- 7 Mediante la aplicación ONE Compact : seleccionaremos los parámetros adecuados que son transmitidos automáticamente al equipo.

### Contenido del embalaje

- 1 Central ONE Compact
- 1 Cable de red
- 1 Cable USB OTG
- 1 Manual de instalación

### Installation

- 1 Fit and tighten the bolts and plugs securing the equipment to the wall.
- 2 Connect the coaxial cable from input and output to the equipment (!).

### Power connection

- 3 Connect the ground cable.
- 4 Connect the power plug to the equipment mains connector.
- 5 Connect the power plug to the mains socket.

### General use of the unit

- 6 The configuration is done easily Android Smartphone or Tablet with USB OTG cable.
- 7 Through the  ONE Compact application: select the appropriate parameters that are automatically transmitted to the device.

### Packaging content

- 1 ONE Compact equipment
- 1 Power cable
- 1 USB OTG cable
- 1 Installation guide


### Montage

- 1 Monter et serrer les vis et les écrous fixant l'équipement au mur.
- 2 Brancher les câbles coaxiaux d'entrée et de sortie de sur l'équipement (!).

### Branchement de l'alimentation électrique

- 3 Brancher le câble de mise à la terre.
- 4 Brancher la base du cordon d'alimentation au connecteur de réseau de l'équipement.
- 5 Brancher la prise du cordon d'alimentation à celle du courant électrique.

### Utilisation générale de l'équipement

- 6 La configuration se fait de façon simple à l'aide du Smartphone ou Tablet sous Android avec câble USB OTG.
- 7 L'aide de l'application ONE Compact : après avoir sélectionné les paramètres adaptés qui seront automatiquement transmis à l'équipement.

### Contenu de l'emballage

- 1 Centrale ONE Compact
- 1 Câble d'alimentation
- 1 Câble USB OTG
- 1 Manuel d'installation


### Montaggio

- 1 Montare e stringere le viti e i tasselli di fissaggio dell'apparecchiatura alla parete.
- 2 Collegare all'apparecchiatura il cavo coassiale di ingresso e uscita (!).

### Collegamento dell'alimentazione elettrica

- 3 Collegare il cavo di terra.
- 4 Collegare la spina del cavo di alimentazione al connettore dell'apparecchiatura.
- 5 Collegare la spina del cavo di alimentazione alla presa della corrente elettrica.

### Uso generale dell'apparecchiatura

- 6 La configurazione è estremamente semplice tramite uno smartphone o tablet Android con cavo USB OTG.
- 7 Mediante l'applicazione ONE Compact : selezioneremo i parametri adeguati che verranno automaticamente trasmessi al dispositivo.

### Contenuto dell'imballaggio

- 1 Centrale ONE Compact
- 1 Cavo di alimentazione
- 1 Cavo USB OTG
- 1 Manuale d'installazione

ES

MODELO	MODEL
REF.	REF.
Sistema de TV	TV system
Entradas	Inputs
Banda cubierta	Band covered
Número de filtros programables	Number of programmable filters
Ancho de banda del filtro	Filter bandwidth
Nivel de entrada	Input level
CAG (Control automático de ganancia)	AGC (Automatic gain control)
Selectividad a final de canal ±1 MHz	End-of-channel selectivity ±1 MHz
Nivel de salida	Output level
Regulación nivel de salida	Output regulation
Ecualización	Equalization
Figura de ruido	Noise figure
Salida test	Test output
Tensión de salida	Output voltage
Tensión de entrada	Input voltage
Consumo	Consumption
Temperatura de funcionamiento	Operating temperature
Índice de protección	Protection index
Dimensiones	Dimensions

\* Depende del País ; \*\* DIN45005B (60 dBc) ;  
 \*\*\* Con 1 mux OFDM

EN

MODELO	MODEL
REF.	REF.
Sistema de TV	TV system
Entradas	Inputs
Banda cubierta	Band covered
Número de filtros programables	Number of programmable filters
Ancho de banda del filtro	Filter bandwidth
Nivel de entrada	Input level
CAG (Control automático de ganancia)	AGC (Automatic gain control)
Selectividad a final de canal ±1 MHz	End-of-channel selectivity ±1 MHz
Nivel de salida	Output level
Regulación nivel de salida	Output regulation
Ecualización	Equalization
Figura de ruido	Noise figure
Salida test	Test output
Tensión de salida	Output voltage
Tensión de entrada	Input voltage
Consumo	Consumption
Temperatura de funcionamiento	Operating temperature
Índice de protección	Protection index
Dimensiones	Dimensions

\* Depends on the country ; \*\* DIN45005B (60 dBc) ;  
 \*\*\* With 1 mux OFDM

FR

MODELE	MODÈLE
RÉF.	RÉF.
Système de TV	Système de TV
Entrées	Entrées
Bande couverte	Bande couverte
Nombre de filtres programmables	Nombre de filtres programmables
Largeur de bande du filtre	Largeur de bande du filtre
Niveau d'entrée	Niveau d'entrée
CAG (Contrôle automatique de gain)	CAG (Contrôle automatique de gain)
Sélectivité en fin de canal ±1 MHz	Sélectivité en fin de canal ±1 MHz
Niveau de sortie	Niveau de sortie
Réglage niveau de sortie	Réglage niveau de sortie
Egalisation	Egalisation
Facteur de bruit	Facteur de bruit
Sortie test	Sortie test
Tension de sortie	Tension de sortie
Tension d'entrée	Tension d'entrée
Consommation	Consommation
Température de fonctionnement	Température de fonctionnement
Indice de protection	Indice de protection
Dimensions	Dimensions

\* Cela dépend du pays ; \*\* DIN45005B (60 dBc) ;  
 \*\*\* Avec 1 mux OFDM

IT

MODELLO	ONE Compact					
RIF.	2870					
Sistema TV	AM-TV / DVB-T					
Ingressi	5					
Banda coperta	MHz	88 - 108	174 - 240	470 - 862	470 - 790	470 - 694
Numero di filtri programmabili	32					
Larghezza di banda del filtro	MHz	6 / 7 / 8 *				
Livello di ingresso	dBµV	40 - 78				
CAG (Controllo Automatico del Guadagno)	Sì / Yes / Oui / Si					
Selettività alla fine del canale ±1 MHz	dB	45				
Livello di uscita	dBµV	112 **				
Regolazione livello di uscita	dB	20				
Equalizzazione	dB	0 - 9				
Figura di rumore	dB	< 7				
Uscita test	dB	-20				
Tensione in uscita	VDC mA	12 100				
Tensione in ingressi	VAC	100 - 240				
Consumo	W	10				
Temperatura di funzionamento	°C	-5 ... +50				
Indice di protezione	IP	IP30				
Dimensioni	mm	212 x 159 x 45				

\* Dipende dal Paese ; \*\* DIN45005B (60 dBc) ;  
 \*\*\* Con 1 mux OFDM

IKUSI ONE COMPACT

USB-HID APP

Ajuste de canal de entrada

**Ajuste de canal**

Canal	En RF	Entrada	Salida
2	UHF1	CH45	CH45
1	UHF1	CH21	CH21

**Pre-Amp On/Off**

BIII-DAB  UHF1  UHF2  UHF3

**Alimentación de preamplificador**

BIII-DAB  UHF1  UHF2  UHF3

**FM Pre-Amp**

Ajuste de salida

**Nivel** 113 dBuV

- +

**Pendiente** 0 dBuV

- +

Mantenimiento

Actualización de software

Cargar configuración

Guardar configuración

Información del sistema

País	EUR	▼
Idioma	Español	▼
Versión SW	1.0.1	
Versión MCU	1.0.2	

Restaurar por defecto de fábrica

Restaurar a los valores predeterminados

EN Fast menu guide

IKUSI ONE COMPACT

USB-HID APP

Input Channel settings

**Channel settings**

Channel	RF In	Input	Output
2	UHF1	CH45	CH45
1	UHF1	CH21	CH21

**Pre-Amp On/Off**

BIII-DAB  UHF1  UHF2  UHF3

**Antenna Power**

BIII-DAB  UHF1  UHF2  UHF3

**FM Pre-Amp**

Output settings

**Level** 113 dBuV

- +

**Slope** 0 dBuV

- +

Maintenance

Software Update

Configuration Load

Configuration Save

System Information

Country	EUR	▼
Language	English	▼
SW Version	1.0.1	
MCU Version	1.0.2	

Factory reset

Restore to default settings

FR Guide rapide des menus

IKUSI ONE COMPACT

USB-HID APP

Réglage de canal d'entrée

**Réglage du canal**

Filter	RF In	Canal de début	Canal de fin
2	UHF1	CH45	CH45
1	UHF1	CH21	CH21

**Pré-Amp On/Off**

BIII-DAB  UHF1  UHF2  UHF3

**Tééalimentation de préampli**

BIII-DAB  UHF1  UHF2  UHF3

**FM Pré-Amp**

Réglage de sortie

**Niveau** 113 dBuV

- +

**Pente** 0 dBuV

- +

Maintenance

Mise à jour logicielle

Charger la configuration

Enregistrer la configuration

Informations et réglages système

Pays	EUR	▼
Langue	Français	▼
Versión logicielle	1.0.1	
versión MCU	1.0.2	

Restauration des paramètres usine

Rétablir les options par défaut

IT Guida rapida dei menu

IKUSI ONE COMPACT

USB-HID APP

Impostazione dei canali di ingresso

**Impostazione canale**

Canale	RF	Ingresso	Uscita
2	UHF1	CH45	CH45
1	UHF1	CH21	CH21

**Pre-Amp On/Off**

BIII-DAB  UHF1  UHF2  UHF3

**Potenza dell'antenna**

BIII-DAB  UHF1  UHF2  UHF3

**FM Pre-Amp**

Impostazioni uscita

**Livello** 113 dBuV

- +

**Pendenza** 0 dBuV

- +

Manutenzione

Aggiornamento Software

caricare la configurazione

Configurazione Salva

Informazioni di sistema

Nazione	EUR	▼
Linguaggio	italiano	▼
Versione SW	1.0.1	
Versione MCU	1.0.2	

Ripristina impostazioni di fabbrica

Ripristina il valore predefinito

\* Guía de configuración completa en [www.ikusi.tv](http://www.ikusi.tv)

### Indicaciones básicas de seguridad

#### Mantenimiento del equipo

- Prohibido manipular el interior del equipo.
- No desmontar o intentar reparar el equipo, sus accesorios o componentes. El hacerlo invalida su garantía.
- No usar el cable de alimentación si está dañado.
- Para desconectar el cable de alimentación, tirar cuidadosamente del enchufe en vez del cable.
- Para limpiar la carátula y conexiones del equipo:
  - .Desconectar el equipo.
  - .Limpiar con un trapo suave ligeramente humedecido en agua.
  - .Permitir que se seque completamente antes de usar.
- No derramar ningún líquido sobre el equipo.
- Mantener las ranuras de ventilación libres de polvo y cualquier material extraño.

\* Complete configuration guide in [www.ikusi.tv](http://www.ikusi.tv)

### Basic safety instructions

#### Equipment Maintenance

- Handling the inside of the equipment is forbidden.
- Do not dismantle or try to repair the equipment, its accessories or its components. This will render the warranty null and void.
- Do not use the power cable if it is damaged.
- To disconnect the power cable, pull carefully on the plug and not the cable.
- To clean the panel and equipment connections:
  - .Unplug the equipment.
  - .Clean with a slightly damp, soft cloth.
  - .Allow to dry completely before use.
- Do not spill liquid onto the equipment.
- Keep ventilation slots free of dust and any foreign bodies.

\* Guide complet de la configuration sur [www.ikusi.tv](http://www.ikusi.tv)

### Consignes de sécurité de base

#### Manitenance de l'équipement

- Interdiction de manipuler l'intérieur de l'équipement.
- Ne pas démonter ou tenter de réparer l'équipement, ses accessoires ou composants. Cela annulerait la garantie.
- Ne pas utiliser le câble d'alimentation si celui-ci est endommagé.
- Pour débrancher le câble d'alimentation, tirer soigneusement sur la prise et non sur le câble.
- Pour nettoyer la carcasce et les connexions de l'équipement :
  - .Débrancher l'équipement.
  - .Nettoyer à l'aide d'un chiffon doux légèrement imbibé d'eau.
  - .Laisser sécher entièrement avant utilisation.
- Ne verser aucun liquide sur l'équipement.
- Maintenir les rainures de ventilation exemptes de poussière et de tout corps étranger.

\* Guida completa alla configurazione in [www.ikusi.tv](http://www.ikusi.tv)

### Indicazioni di base per la sicurezza

#### Manutenzione de l'apparecchiatura

- Vietato manipolare la parte interna dell'apparecchiatura.
- Non smontare o tentare di riparare l'apparecchiatura, gli accessori o i componenti. In caso contrario, la garanzia risulta invalidata.
- Per scollegare il cavo di alimentazione, tirare con attenzione la spina invece del cavo.
- Pour débrancher le câble d'alimentation, tirer soigneusement sur la prise et non sur le câble.
- Per pulire la mascherina e i collegamenti dell'apparecchiatura:
  - .Scollegare l'apparecchiatura.
  - .Pulire con uno straccio morbido leggermente inumidito con acqua.
  - .Lasciar asciugare completamente l'apparecchiatura prima di utilizzarla.
- Non versare alcun liquido sull'apparecchiatura.
- Mantenerne le griglie di ventilazione libere da polvere e da materiali estranei.

IKUSI ONE COMPACT

USB-HID APP

Instrucciones de Seguridad

• No obstruya ni cubra las ranuras de ventilación del aparato. Para que haya una ventilación correcta, deje al menos un espacio de 20 cm alrededor.

• No exponer el aparato a la lluvia o al goteo de agua. No colocar encima ningún recipiente con líquido. En caso de que un líquido cayera dentro del aparato, desconectar éste inmediatamente de la red eléctrica.

• Mantenga lejos del aparato los objetos inflamables, velas y todo aquello que pudiera causar un incendio.

• Siguiendo las instrucciones de instalación, fijar firmemente el aparato bien sea en la pared bien sea en la base-soporte especialmente destinada al efecto.

• Conectar el aparato a una toma de tensión de red que sea fácilmente accesible, de forma que en caso de emergencia el aparato pueda ser desconectado rápidamente de la toma.

• No abrir el aparato, ya que existe riesgo de descarga eléctrica.

IKUSI ONE COMPACT

USB-HID APP

Safety Instructions

• Do not block or cover the device ventilation openings. For better ventilation, leave a surrounding space of at least 20 cm.

• Do not expose the device to rain or water drops. Do not put any kind of liquid container on top of it. In the event that liquid gets into the device, disconnect it immediately from the alternating current.

• Keep flammable objects, candles and anything that may cause a fire away from the device.

• In accordance with the installation instructions, fix the device firmly either on the wall or on the base-support specially intended for this purpose.

• Connect the device to an easily accessible mains outlet, so that the device may be quickly disconnected from the outlet in case of emergency.

• Do not open the device; there is a risk of electric shock.

IKUSI ONE COMPACT

USB-HID APP

Instructions de sécurité

• Ne bloquez ni ne couvrez les orifices d'aération de l'appareil. Pour une meilleure aération, laissez tout autour un espace d'environ 20 cm.

• N'exposez pas l'appareil à la pluie ou aux gouttes d'eau. Ne mettez aucun type de récipient pour liquides sur l'appareil. En cas de renversement de liquide à l'intérieur de l'appareil, débranchez-le immédiatement.

• Gardez les objets inflammables, les bougies et tout élément susceptible de provoquer un incendie loin de l'appareil.

• Conformément aux instructions d'installation, fixe l'appareil fermement au mur ou au support base spécialement conçu à cet effet.

• Branchez l'appareil à une prise de courant facilement accessible, de sorte que l'appareil puisse être rapidement débranché en cas d'urgence.

• N'ouvrez pas l'appareil afin d'éviter tout risque d'électrocution.

IKUSI ONE COMPACT

USB-HID APP

Istruzioni di sicurezza

• Non ostruire né coprire le aperture di ventilazione dell'apparecchiatura. Per una migliore ventilazione, lasciare attorno uno spazio libero di almeno 20 cm.

• Non esporre l'apparecchiatura alla pioggia o a gocciolamento d'acqua. Non appoggiare sulla superficie contenitori di liquido. Nel caso penetrasse del liquido nell'apparecchiatura, scollegarla immediatamente dalla rete di corrente elettrica alternata.

• Mantenere lontani dall'apparecchiatura gli oggetti infiammabili, le candele o qualsiasi cosa possa causare un incendio.

• Seguendo le istruzioni di installazione, fissare saldamente l'apparecchiatura al muro o all'apposita base di supporto.

• Collegare l'apparecchiatura ad una presa di corrente facilmente accessibile, in modo da poterla scollegare velocemente dalla presa in caso di emergenza.

• Non aprire l'apparecchiatura. Pericolo di scarica elettrica.

IKUSI ONE COMPACT

USB-HID APP

Sicherheitshinweise

• Die Belüftungsöffnungen des Geräts nicht blockieren oder abdecken. Für eine korrekte Belüftung mindestens 20 cm Abstand um das Gerät einhalten.

• Das Gerät weder Regen noch Wassertropfen aussetzen. Keine Flüssigkeitsbehälter auf dem Gerät abstellen. Bei Eindringen von Flüssigkeit in das Gerät, dieses sofort von der Wechselstromversorgung trennen.

• Brennbare Objekte, Kerzen und andere mögliche Brandauslöser von dem Gerät fernhalten.

• Das Gerät entsprechend den Installationsanweisungen stabil an der Wand oder auf dem speziell für diesen Zweck ausgelegten Socket befestigen.

• Das Gerät an eine leicht zugängliche Steckdose anschließen, so dass dieses im Notfall schnell von der Steckdose getrennt werden kann.

• Das Gerät nicht öffnen; es besteht Stromschlaggefahr.

IKUSI ONE COMPACT

USB-HID APP

Instruções de Segurança

• Não bloqueie nem cubra as aberturas de ventilação do aparelho. Para uma ventilação melhor, deixe pelo menos 20 cm de espaço à volta do dispositivo.

• Não exponha o aparelho à chuva ou a gotas de água, nem coloque por cima nenhuma recipiente com água dentro. Caso entre água no aparelho, retire imediatamente a ficha da tomada.

• Afaste objectos inflamáveis, velas e qualquer coisa que possa provocar um incêndio.

• Seguindo as instruções de instalação, fixe bem o aparelho na parede ou no suporte especialmente destinado para esse efeito.

• Ligue o aparelho a uma tomada eléctrica de acesso fácil para que possa ser rapidamente desligado da tomada em caso de emergência.

• Não abra o aparelho, visto que pode provocar risco de descargas eléctricas.

IKUSI ONE COMPACT

USB-HID APP

Veiligheidsinstructies

• U mag de ventilatieopeningen van het apparaat niet blokkeren of bedekken. Voor betere ventilatie dient u minstens 20 cm ruimte eromheen vrij te houden.

• Sluit het apparaat niet bloot aan regen of waterdruppels. Plaats er geen vloeistofverpakkingen op. In geval er vloeistof in het apparaat komt, dient u het onmiddellijk van de wisselstroom af te sluiten.

• Houwt brandbare voorwerpen, kaarsen en elk voorwerp dat brand kan veroorzaken, uit de buurt van het apparaat.

• Volg de installatie-instructies op. Plaats het apparaat stevig aan de muur of op de basisondersteuning, welke hiervoor is bestemd.

• Sluit het apparaat aan op een eenvoudig te bereiken stopcontact, zodat u in geval van nood het apparaat snel uit het stopcontact kunt halen.

• Maak het apparaat niet open. U riskeert hier elektrische schokken mee.

IKUSI ONE COMPACT

USB-HID APP

Οδηγίες ασφαλείας

• Μην κλείνετε και μην καλύπτετε τα ανοίγματα εξαερισμού της συσκευής. Για καλύτερο εξαερισμό, αφήστε χώρο τουλάχιστον 20 εκ. γύρω της.

• Μην εκθέτετε τη συσκευή στη βροχή ή σε σπασμένες νερού. Μην τοποθετείτε κανένα είδους δοχείο που περιέχει υγρό πάνω στη συσκευή. Σε περίπτωση που διαθεθείτε υγρό στη συσκευή, αποσυνδέστε την ομάδως από το ενοπιλοσώσιμο ρεύμα.

• Απομακρύνετε μακριά από τη συσκευή εύφλεκτα υλικά, κερί και οποδήποτε θα μπορούσε να προκαλέσει φωτιά.

• Ακολουθήστε τις οδηγίες εγκατάστασης, στερεώστε σταθερά τη συσκευή είτε στον τοίχο είτε στην ειδική γ'ι αυτόν το σκοπό βάση στηρίξης.

• Συνδέστε τη συσκευή σε μια εύκολα προσεγγίσιμη πρίζα ηλεκτρικού ρεύματος, έτσι ώστε η συσκευή να μπορεί να αποσυνδεθεί γρήγορα από την πρίζα σε περίπτωση έκτακτης ανάγκης.

• Μην ανοίγετε τη συσκευή, γιατί υπάρχει κίνδυνος ηλεκτροπληξίας.

IKUSI ONE COMPACT

USB-HID APP

Instrukcja bezpieczeństwa

• Nie należy blokować lub zakrywać otworów wentylacyjnych urządzenia. Aby uzyskać lepszą wentylację, należy pozostawić co najmniej 20 cm wolnego miejsca wokół urządzenia.

• Nie należy wystawiać urządzenia na działanie deszczu lub wody. Nie należy na niego stawiać żadnego pojemnika z płynem. W przypadku przelania płynu do wnętrza urządzenia, należy je natychmiast odłączyć od źródła prądu zmiennego.

• W pobliżu urządzenia nie należy stawiać żadnych łatwopalnych przedmiotów, świec lub innych rzeczy, które mogą wywołać pożar.

• Zgodnie z instrukcją montażu, należy przymocować urządzenie należycie do ściany lub na podstawie przeznaczony do tego celu.

• Urządzenie należy przyłączyć do łatwo dostępnego gniazda elektrycznego, które umożliwia szybkie odłączenie urządzenia w nagłych przypadkach.

• Nie należy otwierać obudowy urządzenia; istnieje zagrożenie porażenia elektrycznego.

IKUSI ONE COMPACT

USB-HID APP

Varnostna navodila

• Ne prekrivajte ali blokirajte prezračevalnih odprtin na napravi. Za boljšo prezračevanje pustite najmanj 20 cm prostora okoli naprave.

• Ne izpostavljajte naprave na dež ali vodo. Na napravo ne postavljajte posod s tekočino. Če tekočina pride v napravo jo takoj izključite iz izmenične napetosti.

• Naprave ne približujte netljlivih predmetov, sveč ali nekaj kar lahko povzroči požar.

• Po navodilih za montažo napravo trdno pritrdite na zid ali podstavek, ki je za to namenjen.

• Napravo priključite v enostavno dostopen vtičak tako, da jo lahko v primeru nevarnosti hitro izključite.

• Naprave ne odpirajte – obstaja nevarnost električnega udara.

IKUSI ONE COMPACT

USB-HID APP

Turvahojeet

• Älä peitä laitteen tuuletusaukkoja. Jättä vähintään 20 cm tila laitteen ympärille hyvän tuuletuksen varmentamiseksi.

• Älä altista laitetta sateelle tai vedelle. Älä aseta mitään nestettä sisältävää säiliötä sen päälle. Jos nestettä pääsee laitteen sisään, kytkie se välittömästi irti pistokkeesta.

• Pidä kaikki palavat esineet, kuten kynttilät ja muut jotta voivat sytyttää tulipalon, poissa laitteesta läheltä.

• Noudataen asennusohjeita, kiinn