

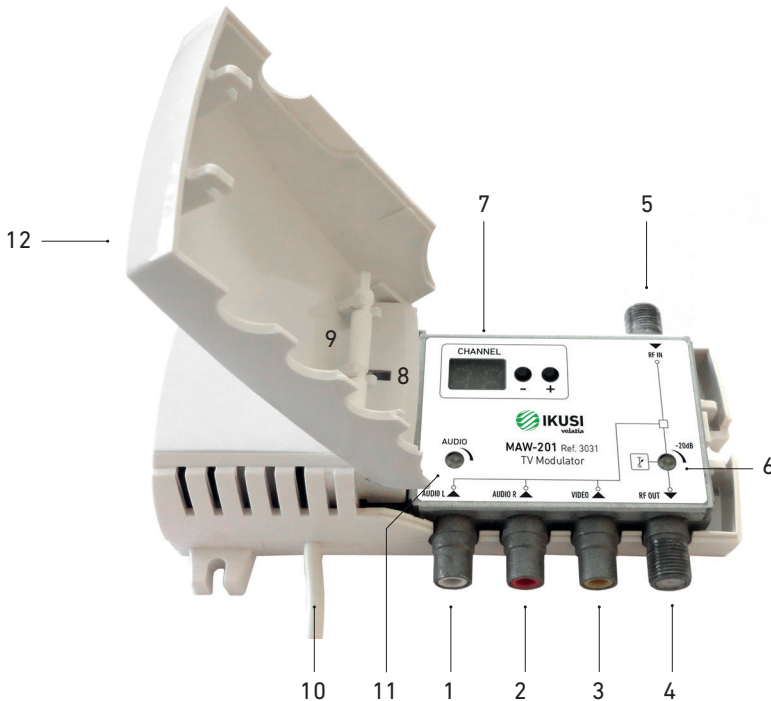
MAW-201 (3031)

MODULADOR TV MULTIESTANDAR VHF/UHF

DESCRIPCIÓN GENERAL

- El modulador MAW-201 genera canales TV doble banda lateral y sonido mono de los sistemas B/G/D/K/I/L/M/N/Australia.
- Aplicación con receptores TV satélite, magnetoscopios y cámaras de vídeo.
- El modulador está destinado a uso interior.
- Posibilidad de conexión de fuentes audio estéreo. Las señales L y R son sumadas.
- Potenciómetros de ajuste de modulación de audio y nivel de salida RF.

ES

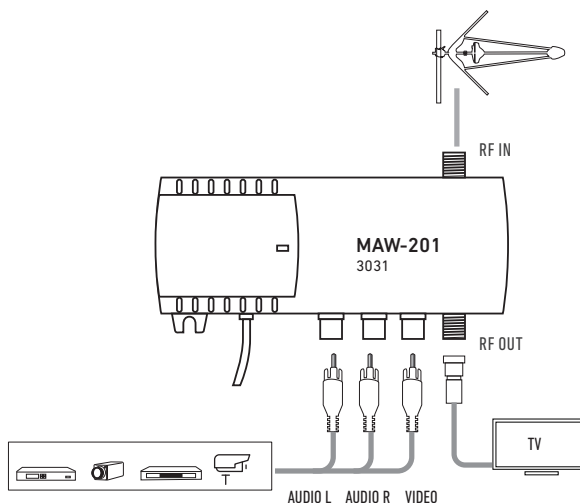


1. AUDIO L - conector de entrada de audio, canal izquierdo (tipo RCA)
2. AUDIO R - conector de entrada de audio, canal derecho (tipo RCA)
3. VIDEO - conector de entrada de vídeo (tipo RCA)
4. RF OUT - conector salida de señal RF (tipo F)
5. RF IN - conector entrada de señal RF (tipo F)
6. RF OUT - potenciómetro ajuste de nivel de salida de señal RF
7. Display LED de dos dígitos
8. Indicador de funcionamiento
9. Accesorio para actuar en los potenciómetros
10. Cable de alimentación
11. AUDIO - Regulador de la desviación de la subportadora de sonido
12. Tapa exterior (apertura manual)

CARACTERÍSTICAS GENERALES

MODELO		MAW-201
REF.		3031
Entrada de vídeo	Rango de frecuencias Nivel / Impedancia	20 Hz - 6 MHz 1 ±0,1 V / 75 Ω
Entrada de audio	Rango de frecuencias Nivel de ajuste Nivel / Impedancia / Desviación *	20 HZ - 15 Hz 0 ... 7 dB 2x 775 mV RMS / 10 kΩ / 50 kHz*
Salida RF	Nivel típico / Impedancia Nivel de ajuste Rango de frecuencias (programable)	85 dBμV / 75 Ω 0 ... -20 dB 45 - 84 MHz ; 170 - 300 MHz ; 470 - 862 MHz
Sistema TV seleccionable		B/G/D/K/H/I/L/M/N/AUSTRALIA
Número de entradas		(1F) RF + (3 RCA) video/audio R-L
Número de salidas		(1F) RF
Frecuencia de sonido de la portadora (programable)		4,5 MHz ; 5,5 MHz ; 6,0 MHz ; 6,5 MHz
Ajuste de frecuencia portadora vídeo (programable)		± 2,25 MHz max. by 0,25 MHz step
Pérdidas por combinación		2,5 dB
Rango de frecuencias para mezcla		45 - 2150 MHz (TV+FI)
Respuestas en frecuencia de la señal de vídeo		± 1 dB
Relación A/V (programable)		12/16 dB
Profundidad de la amplitud de modulación típica		81 %
Relación señal ruido ponderada		≥ 55 dB
Tensión de voltaje, alimentación, consumo		198-250 V~ 50/60 Hz 3 W
Rango de temperaturas de trabajo		-10 °C ... +50 °C
Dimensiones / Peso		133 x 73 x 39 mm / 0,36 kg

* Posibilidad de configurar la desviación estándar ±50 kHz de la subportadora de audio cuando el nivel de entrada es de 340 mV a 775 mV en ambas entradas de audio.



INSTRUCCIONES DE INSTALACIÓN

- Primero lea las instrucciones de seguridad.
- Para cambiar la configuración del modulador, abra la cubierta de plástico.
- Si el conector de entrada de RF no se utiliza se debe cargar con una carga de 75 ohms.
- Pueden instalarse varios moduladores en cascada interconectando las puertas RF OUT y RF IN con latiguillos coaxiales, el espacio entre canales debe ser superior a 2 (por ejemplo 21, 24, 27, etc).
- Fijar la caja a la pared utilizando dos tirafondos a través de los orificios interiores.

PARÁMETROS DE FÁBRICA

1. Canal de salida E02;
2. Desviación de subportadora de audio ± 50 kHz (cuando la señal de audio es de 1 kHz el nivel es 775 mV);
3. Estándar B/G; portadora de audio en 5.5 MHz (Display b5);
4. Generador de patrón de test OFF (Display no);
5. Cambio de frecuencia nulo (Display 0);
6. Relación P/S -16 dB (Display 16)
7. Señal de salida on (Display on).

OPERACIÓN

El modulador tiene dos modos de operación:

- 1 Modo Normal - ajuste después de enchufar;
El canal de salida se puede cambiar pulsando los botones "-" o "+" funcionando en modo normal (ver tablas).
- 2 Modo Ajustes: Para entrar en el modo de Ajuste pulse simultáneamente durante 1segundo los botones "+" y "-", para salir del modo de Ajuste pulse simultáneamente durante 1segundo los botones "+" y "-".

Seleccione el parametro que quiera cambiar pulsando el botón "-" y ajústelo para sus necesidades con el botón "+".

1. Ajuste del sistema de TV:
 - a) Después de cambiar al modo de ajuste, el display muestra el actual sistema de TV (ver tabla).
 - b) Seleccione el sistema de TV pulsando el botón "-" (ver tablas).
 - c) Después del cambio en el sistema de TV, el modulador se sitúa en el primer canal del sistema de TV seleccionado, los demás parametros no cambian.
2. Generación de imagen test:
 - a) pulse el botón "-";
 - b) el cambio entre apagado y encendido se efectúa pulsando el boton "+", "no" el generador está apagado, "t5" - el generador está en marcha.
3. Desplazamiento de la frecuencia portadora de vídeo:
 - a) Pulse el botón "-";
 - b) cambie la frecuencia de portadora presionando "+" (ver tabla).
4. Cambio de la relación de portadoras imagen/sonido:
 - a) pulse el botón "-";
 - b) pulse "+" para cambiar entre 12 dB y 16 dB.
5. Corte de la señal de salida:
 - a) pulse el botón "-";
 - b) cambie entre RF ON y RF OFF presionando "+", "on" - RF ON, "oF" - RF OFF.

PROTECCIÓN FRENTE A ACCESOS NO AUTORIZADOS

Para prevenir accesos no autorizados presione los botones "+" y "-" simultáneamente dos veces durante 0.5 sec. Para volver al modo normal realice la misma operación.
El símbolo "LO" se muestra, si intenta cambiar los valores en modo bloqueado.

DESVIACIÓN DE PORTADORA DE AUDIO

Cuando la señal de entrada esta comprendida entre 340 mV y 775 mV en ambas entradas de audio, use el regulador para ajustar la desviación de la portadora ± 50 kHz. El ajuste de fabrica es ± 50 kHz para una entrada de 775 mV en ambas entradas de audio.

AJUSTE DE NIVEL DE SALIDA

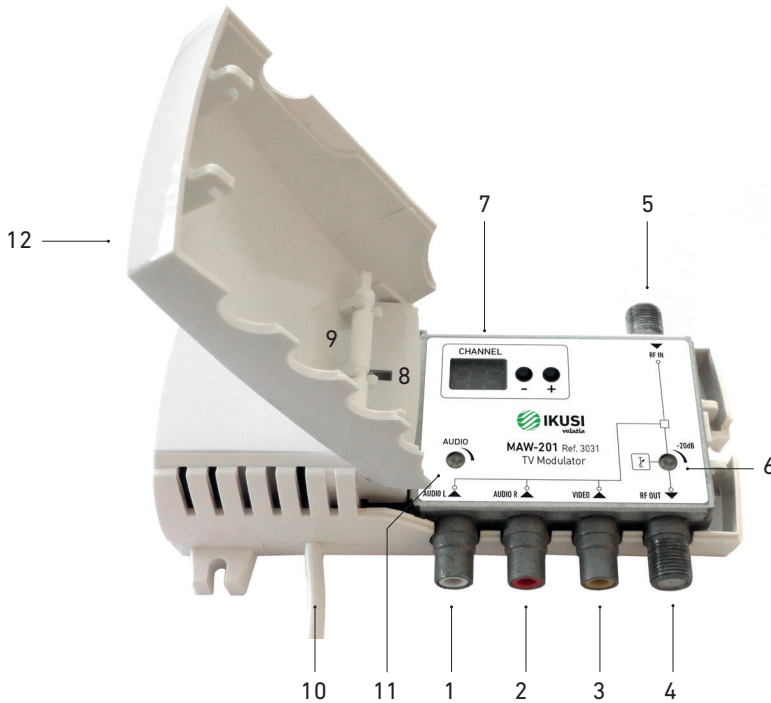
Utilice el potenciómetro (figura 1, posición 6) para ajustar el nivel de salida. El ajuste del nivel de salida es de 0 ÷ -20 dB.

MAW-201 (3031) MULTISTANDARD VHF/UHF TV MODULATOR

GENERAL DESCRIPTION

- The MAW-201 modulator generates double sideband, mono sound TV channels of the systems B/G/D/K/I/L/M/N/Australia.
- Appropriate use with TV satellite receivers, VCR's and video cameras.
- Possible connection of stereo sound sources. L and R signals are summed by the modulator itself.
- Panel potentiometers for audio modulation and RF output level settings.
- Indoor mounting.

EN

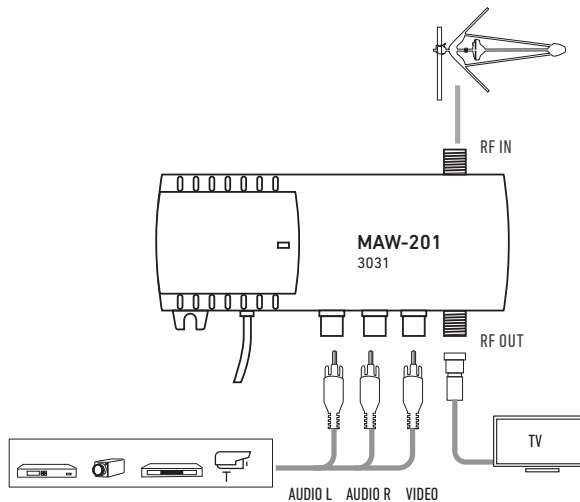


1. AUDIO L - audio left channel signal input connector (RCA type)
2. AUDIO R - audio right channel signal input connector (RCA type)
3. VIDEO - video signal input connector (RCA type)
4. RF OUT - RF signal output connector (F type)
5. RF IN - RF signal input connector (F type)
6. RF OUT - RF output signal level regulator
7. Two-digit LED display
8. Supply voltage indicator
9. Accessory to act on potentiometers
10. Power cord
11. AUDIO - sound subcarrier deviation regulator
12. Exterior lid (open by hand)

MAIN FEATURES

MODEL		MAW-201
REF.		3031
Video input	Frequency range Level / Impedance	20 Hz - 6 MHz 1 ±0.1 V / 75 Ω
Audio input	Frequency range Level adjustment Level / Impedance / Deviation *	20 HZ - 15 Hz 0 ... 7 dB 2x 775 mV RMS / 10 kΩ / 50 kHz*
RF output	Level (typical) / impedance Level adjustment Frequency range (programmable)	85 dBμV / 75 Ω 0 ... -20 dB 45 - 84 MHz ; 170 - 300 MHz ; 470 - 862 MHz
Selectable TV system		B/G/D/K/H/I/L/M/N/AUSTRALIA
Number of outputs		(1F) RF + (3 RCA) video/audio R-L
Number of inputs		(1F) RF
Sound subcarrier frequency (programmable)		4.5 MHz ; 5.5 MHz ; 6.0 MHz ; 6.5 MHz
Fine tuning range of video carrier frequency (programm.)		± 2.25 MHz max. by 0.25 MHz step
Combining through loss		2.5 dB
Frequency range of RF combining		45 - 2150 MHz (TV+IF)
Video frequency response		± 1 dB
A/V ratio (programmable)		12/16 dB
Amplitude modulation depth, typical		81 %
Signal/noise ratio, weighted		≥ 55 dB
Supply voltage limit values, power consumption		198-250 V~ 50/60 Hz 3 W
Operating temperature range		-10 °C ... +50 °C
Dimensions/Weight (packed)		133 x 73 x 39 mm / 0.36 kg

* Available to set standard deviation ± 50 kHz of sound carrier when input level 340 mV±775 mV in both audio inputs.



INSTALLATION INSTRUCTIONS

- Read the safety instruction first.
- To change the modulator settings, open the plastic cover.
- If RF IN connector on the modulator is not used, connect the 75 Ω load supplied.
- When modulators are cascading, space between channels must be no less than two (for example 21, 24, 27 and etc.).
- Fix the box on the wall using two screws through the internal holes.

DEFAULT SETTINGS

1. Output channel E02;
2. Audio subcarrier deviation ± 50 kHz (when audio signal level 1 kHz is 775 mV);
3. B/G standard; audio subcarrier 5.5 MHz (Display b5);
4. Test pattern generator OFF (Display no);
5. Frequency shift none (Display 0);
6. P/S ratio -16 dB (Display 16);
7. Output signal on (Display on);

OPERATING

The modulator has two modes of operating:

- 1. NORMAL: sets after plug in;

Output channel can be selected in normal mode by pressing buttons “-” or “+” (see tables).

- 2. SETTING: to enter the setting mode press and hold “-” and “+” buttons simultaneously for 1 second, to exit setting mode press and hold “-” and “+” buttons simultaneously for 1 second.

Select of necessary to change parameter by pressing button “-” and set necessary mode by pressing “+” button.

1. TV system setting:

- a) after switching settings mode, indicator displays current TV system (see table);
- b) set necessary TV system by pressing “-” button (see tables);
- c) after TV system changing, modulator sets to first channel of selected TV system (see tables), other settings remains unchanged.

2. test pattern generator:

- a) press “-” button;
- b) switching between OFF and ON by pressing button “+”, “no” - test pattern generator OFF, “t5” - test pattern generator ON.

3. fine tuning of video carrier frequency:

- a) press button “-”;
- b) shift video carrier frequency by pressing button “+” (see table).

4. picture/sound ratio switching:

- a) press button “-”;
- b) switching between 12 dB and 16 dB by pressing button “+”.

5. output signal switching:

- a) press button “-”;
- b) switching between RF ON and RF OFF by pressing button “+”, “on” - RF ON, “oF” - RF OFF.

PROTECTION FROM UNAUTHORIZED ACCESS

To prevent unauthorized access press buttons “-” and “+” simultaneously twice in 0.5 sec. “LO” will briefly be displayed. To revert to normal operation, repeat above procedure. “UL” will briefly be displayed. The symbol “LO” appears, if you try to change settings in locked mode.

SOUND SUBCARRIER DEVIATION SETTING

When input signal level is from 340 mV to 775 mV in both audio inputs, use a regulator to set the sound subcarrier deviation ± 50 kHz. The factory set sound subcarrier deviation is ± 50 kHz for an input signal level of 775 mV in both audio inputs.

OUTPUT SIGNAL LEVEL ADJUSTMENT

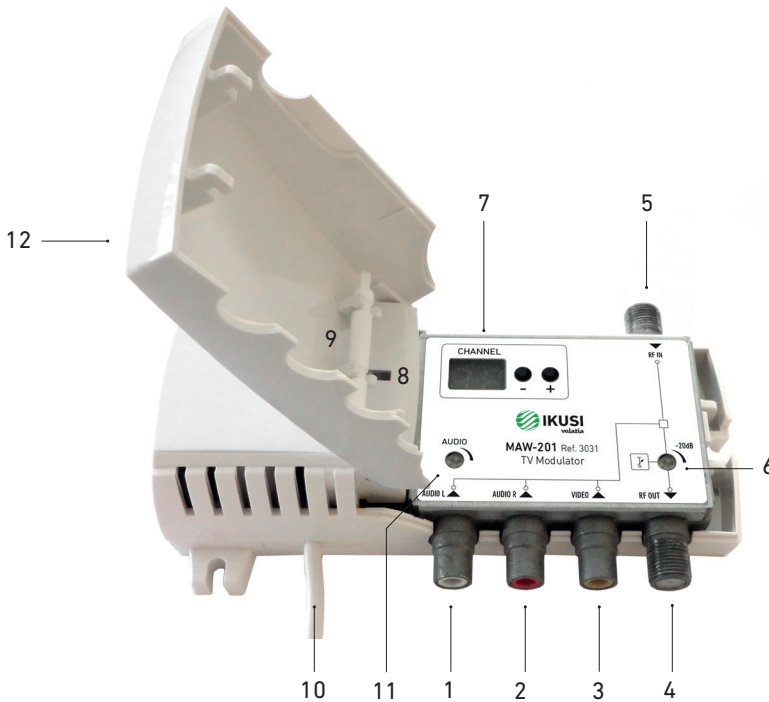
Use a regulator (figure 1, position 6) to adjust an output level. Output level adjustment range is 0 ÷ -20 dB.

MAW-201 (3031) MODULATEUR TV MULTISTANDARD VHF/UHF

DESCRIPTION GENERAL

- Le modulateur MAW-201 génère des canaux TV double bande latérale et son mono des normes B, G, D, K, H, I, L, M, N, AUSTRALIA.
- Utilisation avec des récepteurs TV satellite, magnétoscopes et caméras vidéo.
- Possibilité de raccorder des sources audio stéréo : les signaux L et R sont sommés par le modulateur lui-même..
- Potentiomètres en façade pour les réglages de modulation audio et niveau de sortie HF.
- Boîtier externe en plastique. Montage en intérieur. Fixation murale moyennant 2 vis.

FR

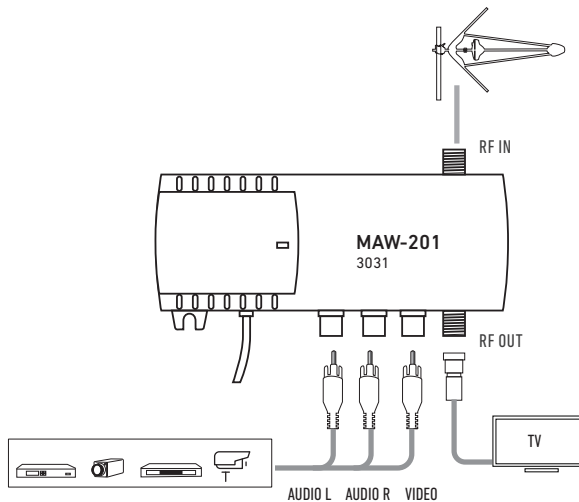


1. AUDIO L - connecteur d'entrée audio, canal gauche (type RCA)
2. AUDIO R - connecteur d'entrée audio, canal droit (type RCA)
3. VIDEO - connecteur d'entrée video (type RCA)
4. RF OUT - connecteur de sortie signal HF (type F)
5. RF IN - connecteur d'entrée signal HF (type F)
6. RF OUT - potentiomètre réglage niveau sortie signal HF
7. Display LED à deux chiffres
8. Indicateur de fonctionnement
9. Accessoire pour agir sur les potentiomètres
10. Cable d'alimentation
11. AUDIO - Contrôleur de déviation de la porteuse d'audio
12. Couvercle extérieur (ouverture manuelle)

CHARACTÉRISTIQUES GÉNÉRALES

MODÈLE		MAW-201
RÉF.		3031
Entrée de vidéo	Bande de fréquences Niveau / Impédance	20 Hz - 6 MHz 1 ±0,1 V / 75 Ω
Entrée de audio	Bande de fréquences Niveau d'ajustement Niveau / Impédance / Déviation *	20 HZ - 15 Hz 0 ... 7 dB 2x 775 mV RMS / 10 kΩ / 50 kHz*
Sortie HF	Niveau typique / Impédance Niveau d'ajustement Bande de fréquences (programmable)	85 dBμV / 75 Ω 0 ... -20 dB 45 - 84 MHz ; 170 - 300 MHz ; 470 - 862 MHz
Norme TV sélectionnable		B/G/D/K/H/I/L/M/N/AUSTRALIA
Nombre d'entrées		(1F) RF + (3 RCA) video/audio R-L
Nombre de sorties		(1F) RF
Fréquence du porteuse audio (programmable)		4,5 MHz ; 5,5 MHz ; 6,0 MHz ; 6,5 MHz
Adjustment du fréquence porteuse vidéo (programmable)		± 2,25 MHz max. by 0,25 MHz step
Pertes par combinaison		2,5 dB
Bande de fréquences par combinaison		45 - 2150 MHz (TV+BIS)
Réponse en fréquence du signal vidéo		± 1 dB
Relation A/V (programmable)		12/16 dB
Profondeur modulation vidéo		81 %
Rapport S/B pondéré		≥ 55 dB
Tension secteur, alimentation, consommation		198-250 V~ 50/60 Hz 3 W
Température de fonctionnement		-10 °C ... +50 °C
Dimensions / Poids		133 x 73 x 39 mm / 0,36 kg

* La déviation standard ±50 kHz peut être établie pour n'importe quel niveau audio d'entrée compris entre 340 et 775 mV



INSTALLATION

- Avant tout lire les instructions de sécurité.
- Pour changer les réglages du modulateur, lever le couvercle en plastique.
- Si le connecteur d'entrée RF n'est pas utilisé, il doit être chargé d'une charge de 75 ohms.
- Plusieurs modulateurs peuvent être cascades en interconnectant les ports TV OUT et ANT IN avec liaisons coaxiaux.
- Fixer le boîtier au mur moyennant deux vis

VALEURS DE PARAMÈTRES PAR DÉFAUT

1. Canal de sortie E02;
2. Déviation de la porteuse son : ± 50 kHz (pour un signal audio 1 kHz et niveau 775 mV);
3. Norme B/G ; interporteuse son : 5,5 MHz. (Écran : b5);
4. Génération d'image test : OFF. (Écran : no);
5. Déplacement de fréquence : aucun. (Écran : 0);
6. Rapport porteuses V/A : 16 dB. (Écran : 16);
7. Signal de sortie : ON. (Écran : on).

OPÉRATION

Le modulateur a deux modes d'opération :

- 1 Mode Normal - il est habilité lors du raccordement du modulateur au secteur;
Étant le modulateur en mode Normal, le canal de sortie est sélectionné en appuyant sur le bouton "+" ou "-"
- 2 Mode Paramétrage : se passe à ce mode en appuyant simultanément sur les boutons "+" et "-"; pour retourner au mode Normal, reappuyer simultanément sur "+" et "-".

1. Norme TV :

- a) quand se passe au mode Paramétrage, l'écran affiche la norme TV actuelle (voir tables) ;
- b) pour changer la norme, appuyer sur le bouton "+" (voir tables) ;
- c) le modulateur reste réglé au premier canal de la norme sélectionnée (voir tables); le rest de réglages restent invariables.

2. Génération d'image test :

- a) appuyer sur le bouton "-";
- b) commuter entre OFF et ON en appuyant sur le bouton "+" ; "no" signifie image test OFF et "t5" image test ON.

3. Déplacement de la fréquence porteuse image :

- a) appuyer sur le bouton "-";
- b) modifier la fréquence en appuyant sur le bouton "+" (voir table).

4. Changement du rapport de porteuses image/son :

- a) appuyer sur le bouton "-";
- b) appuyer sur le bouton "+" pour commuter entre les valeurs 12 dB et 16 dB.

5. Coupure du signal de sortie :

- a) appuyer sur le bouton "-";
- b) commuter entre RF ON et RF OFF en appuyant sur le bouton "+" ; "on" signifie RF ON et "oF" RF OFF.

PROTECTION CONTRE LES ACCÈS NON AUTORISÉS

Pour empêcher les accès non autorisés, appuyer simultanément sur les boutons "-" et "+" pendant 5 secondes à peu près jusqu'à ce que l'écran affiche "LO". Pour retourner à non-protection répéter l'action ; l'écran affiche en ce cas "UL".

RÉGLAGE DE DÉVIATION DE LA PORTEUSE SON

La déviation peut être réglée à la valeur standard ± 50 kHz pourvu que le signal audio d'entrée est compris entre 150 et 775 mV. Opérer avec un tournevis plat de largeur ≤ 4 mm sur [6].

RÉGLAGE DU NIVEAU HF DE SORTIE

Opérer avec le tournevis sur [7]. La plage de réglage sont 20 dB.

CANALES VHF BANDA I, III / VHF BAND I, III CHANNELS / CANAUX VHF BANDE I, III

TV system setting

Table 1

TV system	Displayed	Audio subcarrier	Video standard
B/G	b5	5.5 MHz	PAL
D/K	d6	6.5 MHz	PAL, SECAM
Australia	A5	5.5 MHz	PAL
I	i6	6.0 MHz	PAL
L	L6	6.5 MHz	SECAM
M	J4	4.5 MHz	NTSC
N	U4	4.5 MHz	NTSC

Table 3

SYSTEM: D, K				
Band	Channel	Displayed	Vision C.	Audio C.
BI/II	C1	01	49,75	56,25
	C2	02	59,25	65,75
	C3	03	77,25	83,75
BIII	C6	06	175,25	181,75
	C7	07	183,25	189,75
	C8	08	191,25	197,75
	C9	09	199,25	205,75
	C10	10	207,25	213,75
	C11	11	215,25	221,75
	C12	12	223,25	229,75
SR2/ SR3	SR11	71	231.25	237.75
	SR12	72	239.25	245.75
	SR13	73	247.25	253.75
	SR14	74	255.25	261.75
	SR15	75	263.25	269.75
	SR16	76	271.25	277.75
	SR17	77	279.25	285.75
	SR18	78	287.25	293.75
	S19	79	295.25	301.755

Table 2

SYSTEM: B, G				
Band	Channel	Displayed	Vision C.	Audio C.
BI	E1	01	45,25	50,75
	E2	02	48,25	53,75
	E3	03	55,25	60,75
	E4	04	62,25	67,75
BIII	E5	05	175,25	180,75
	E6	06	182,25	187,75
	E7	07	189,25	194,75
	E8	08	196,25	201,75
	E9	09	203,25	208,75
	E10	10	210,25	215,75
	E11	11	217,25	222,75
	E12	12	224,25	229,75
S2	S11	71	231.25	236.75
	S12	72	238.25	243.75
	S13	73	245.25	250.75
	S14	74	252.25	257.75
	S15	75	259.25	264.75
	S16	76	266.25	271.75
	S17	77	273.25	278.75
	S18	78	280.25	285.75
	S19	79	287.25	292.75
	S20	80	294.25	299.75

Table 4

SYSTEM: I/South Africa				
Band	Channel	Displayed	Vision C.	Audio C.
III	4	04	175.25	181.25
	5	05	183.25	189.25
	6	06	191.25	197.25
	7	07	199.25	205.25
	8	08	207.25	213.25
	9	09	215.25	221.25
	10	10	223.25	229.25
	11	11	231.25	237.25
	12	12	239.25	245.25
	13	13	247.25	253.25

Table 5

SYSTEM: B, Australia					
Band	Channel	Displayed	Vision C.	Audio C.	
BI	D1	01	57,25	62,75	
	D2	02	64,25	69,75	
BIII	D6	06	175,25	180,75	
	D7	07	182,25	187,75	
	D8	08	189,25	194,75	
	D9	09	196,25	201,75	
	D10	10	210,25	215,75	
	D11	11	217,25	222,75	
	D12	12	224,25	229,75	
	Hiper band	S12	82	238,25	243,75
		S13	83	245,25	250,75
		S14	84	252,25	257,75
S15		85	259,25	264,75	
S16		86	266,25	271,75	
S17		87	273,25	278,75	
S18		88	280,25	285,75	
S19		89	287,25	292,75	
S20	90	294,25	299,75		

Table 7

SYSTEM: M, Japan				
Band	Channel	Displayed	Vision C.	Audio C.
III	5	05	177,25	181,75
	6	06	183,25	187,75
	7	07	189,25	193,75
	8	08	193,25	197,75
	9	09	199,25	203,75
	10	10	205,25	209,75
	11	11	211,25	215,75

Table 6

SYSTEM: L, France				
Band	Channel	Displayed	Vision C.	Audio C.
BIII	L05	05	176,00	182,50
	L06	06	184,00	190,50
	L07	07	192,00	198,50
	L08	08	200,00	206,50
	L09	09	208,00	214,50
	L10	10	216,00	222,50
Inter bande	L	71	236,75	243,25
	M	72	248,75	255,25
	N	73	260,75	267,25
	O	74	272,75	279,25
	P	75	284,75	291,25
	Q	76	296,75	303,25

Table 8

SYSTEM: N, USA				
Band	Channel	Displayed	Vision C.	Audio C.
Low	2	02	55,25	59,75
	3	03	61,25	65,75
	4	04	67,25	71,75
	5	05	77,25	81,75
High	A7	07	175,25	179,75
	A8	08	181,25	185,75
	A9	09	187,25	191,75
	A10	10	193,25	197,75
	A11	11	199,25	203,75
	A12	12	205,25	209,75
	A13	13	211,25	215,75

Table 9

SYSTEM: B, Australia				
Band	Channel	Displayed	Vision C.	Audio C.
IV	20	20	471.25	476.75
	21	21	478.25	483.75
	22	22	485.25	490.75
	23	23	492.25	497.75
	24	24	499.25	504.75
	25	25	506.25	511.75
	26	26	513.25	518.75
	27	27	520.25	525.75
	28	28	527.25	532.75
	29	29	534.25	539.75
	30	30	541.25	546.75
	31	31	548.25	553.75
	32	32	555.25	560.75
	33	33	562.25	567.75
	34	34	569.25	574.75
V	35	35	576.25	581.75
	36	36	583.25	588.75
	37	37	590.25	595.75
	38	38	597.25	602.75
	39	39	604.25	609.75
	40	40	611.25	616.75
	41	41	618.25	623.75
	42	42	625.25	630.75
	43	43	632.25	637.75
	44	44	639.25	644.75
	45	45	646.25	651.75
	46	46	653.25	658.75
	47	47	660.25	665.75
	48	48	667.25	672.75
	49	49	674.25	679.75
	50	50	681.25	686.75
	51	51	688.25	693.75
	52	52	695.25	700.75
	53	53	702.25	707.75
	54	54	709.25	714.75
	55	55	716.25	721.75
	56	56	723.25	728.75
	57	57	730.25	735.75
	58	58	737.25	742.75
	59	59	744.25	749.75
	60	60	751.25	756.75
	61	61	758.25	763.75
	62	62	765.25	770.75
	63	63	772.25	777.75
	64	64	779.25	784.75
	65	65	786.25	791.75
	66	66	793.25	798.75
	67	67	800.25	805.75
	68	68	807.25	812.75
	69	69	814.25	819.75
70	70	821.25	826.75	
71	71	828.25	833.75	
72	72	835.25	840.75	
73	73	842.25	847.75	
74	74	849.25	854.75	
75	75	856.25	861.75	

Table 10

SYSTEMS: M, N					
Channel	Vision C.	Audio C.	Channel	Vision C.	Audio C.
J4 U4			J4 U4		
13 14	471.25	475.75	46 47	669.25	673.75
14 15	477.25	481.75	47 48	675.25	679.75
15 16	483.25	487.75	48 49	681.25	685.75
16 17	489.25	493.75	49 50	687.25	691.75
17 18	495.25	499.75	50 51	693.25	697.75
18 19	501.25	505.75	51 52	699.25	703.75
19 20	507.25	511.75	52 53	705.25	709.75
20 21	513.25	517.75	53 54	711.25	715.75
21 22	519.25	523.75	54 55	717.25	721.75
22 23	525.25	529.75	55 56	723.25	727.75
23 24	531.25	535.75	56 57	729.25	733.75
24 25	537.25	541.75	57 58	735.25	739.75
25 26	543.25	547.75	58 59	741.25	745.75
26 27	549.25	553.75	59 60	747.25	751.75
27 28	555.25	559.75	60 61	753.25	757.75
28 29	561.25	565.75	61 62	759.25	763.75
29 30	567.25	571.75	62 63	765.25	769.75
30 31	573.25	577.75	64	771.25	775.75
31 32	579.25	583.75	65	777.25	781.75
32 33	585.25	589.75	66	783.25	787.75
33 34	591.25	595.75	67	789.25	793.75
34 35	597.25	601.75	68	795.25	799.75
35 36	603.25	607.75	69	801.25	805.75
36 37	609.25	613.75	70	807.25	811.75
37 38	615.25	619.75	71	813.25	817.75
38 39	621.25	625.75	72	819.25	823.75
39 40	627.25	631.75	73	825.25	829.75
40 41	633.25	637.75	74	831.25	835.75
41 42	639.25	643.75	75	837.25	841.75
42 43	645.25	649.75	76	843.25	847.75
43 44	651.25	655.75	77	849.25	853.75
44 45	657.25	661.75	78	855.25	859.75
45 46	663.25	667.75			

Table 11

SYSTEMS: I, G, H, K, L						
Band	Channel	Vision C.	Audio C. Stand.G,H	Audio C. Stand.I	Audio C. Stand.K,L	
IV	21	471.25	476.75	477.25	477.75	
	22	479.25	484.75	485.25	485.75	
	23	487.25	492.75	493.25	493.75	
	24	495.25	500.75	501.25	501.75	
	25	503.25	508.75	509.25	509.75	
	26	511.25	516.75	517.25	517.75	
	27	519.25	524.75	525.25	525.75	
	28	527.25	532.75	533.25	533.75	
	29	535.25	540.75	541.25	541.75	
	30	543.25	548.75	549.25	549.75	
	31	551.25	556.75	557.25	557.75	
	32	559.25	564.75	565.25	565.75	
	33	567.25	572.75	573.25	573.75	
	34	575.25	580.75	581.25	581.75	
	35	583.25	588.75	589.25	589.75	
	36	591.25	596.75	597.25	597.75	
	37	599.25	604.75	605.25	605.75	
	V	38	607.25	612.75	613.25	613.75
		39	615.25	620.75	621.25	621.75
		40	623.25	628.75	629.25	629.75
		41	631.25	636.75	637.25	637.75
		42	639.25	644.75	645.25	645.75
		43	647.25	652.75	653.25	653.75
		44	655.25	660.75	661.25	661.75
		45	663.25	668.75	669.25	669.75
		46	671.25	676.75	677.25	677.75
		47	679.25	684.75	685.25	685.75
		48	687.25	692.75	693.25	693.75
		49	695.25	700.75	701.25	701.75
		50	703.25	708.75	709.25	709.75
		51	711.25	716.75	717.25	717.75
		52	719.25	724.75	725.25	725.75
		53	727.25	732.75	733.25	733.75
		54	735.25	740.75	741.25	741.75
		55	743.25	748.75	749.25	749.75
		56	751.25	756.75	757.25	757.75
		57	759.25	764.75	765.25	765.75
58		767.25	772.75	773.25	773.75	
59		775.25	780.75	781.25	781.75	
60		783.25	788.75	789.25	789.75	
61		791.25	796.75	797.25	797.75	
62		799.25	804.75	805.25	805.75	
63		807.25	812.75	813.25	813.75	
64		815.25	820.75	821.25	821.75	
65		823.25	828.75	829.25	829.75	
66		831.25	836.75	837.25	837.75	
67		839.25	844.75	845.25	845.75	
68		847.25	852.75	853.25	853.75	
69		855.25	860.75	861.25	861.75	

AJUSTE FINO / FINE TUNING / RÉGLAGE FINE

Table 12

Displayed	Shift, MHz
0	0
1	+0.25
2	+0.5
3	+0.75
4	+1.0
5	+1.25
6	+1.5
7	+1.75
8	+2.00
9	+2.25
-9	-2.25
-8	-2.00
-7	-1.75
-6	-1.5
-5	-1.25
-4	-1.0
-3	-0.75
-2	-0.5
-1	-0.25

Table 13

Displayed	Audio level mV/dB
0	775/0
3	615/+2
4	490/+4
6	388/+6
-6	1545/-6
-4	1227/-4
-2	975/-2

EC-Declaration of Conformity



We, Manufacturer

TRIAX DIGITAL SOLUTIONS SL
Donostia Ibilbidea, 28
20115 Astigarraga Gipuzkoa, Spain

declare that the product

Stand-alone analogic modulator
MAW-201 (4485)

are in conformity with

Council Directive 2014/30/EU
Standards to which conformity is declared :

are in conformity with

Council Directive 2014/35/EU
Standards to which conformity is declared :

are in conformity with

RoHS 3. Directive 2015/863/EU
Standards to which conformity is declared :

EN 50083-2:2012+A1:2015

Cable networks for television signals, sound signals and interactive services. Part 2: Electromagnetic compatibility for equipment.

EN 61000-3-2:2014

Electromagnetic compatibility (EMC) - Part 3-2: Limits - Limits for harmonic current emissions (equipment input current up to and including 16 A per phase.

EN 61000-3-3:2013

Electromagnetic compatibility (EMC) - Part 3-3: Limits - Limitation of voltage changes, voltage fluctuations and flicker in public low-voltage supply systems, for equipment with rated current up to 16 A per phase and not subject to conditional connection.

EN 62368-1:2014/A11:2017

Audio/video, information and communication technology equipment - Part 1: Safety requirements (IEC 62368-1:2014, modified) (Endorsed by Asociación Española de Normalización in March of 2017.)

UNE-EN 50581:2012

Technical documentation for the assessment of electrical and electronic products with respect to the restriction of hazardous substances (RoHS) (Endorsed by AENOR in November of 2012)



Astigarraga, May 2022

Jesús Gómez Río

— R&D Director —

