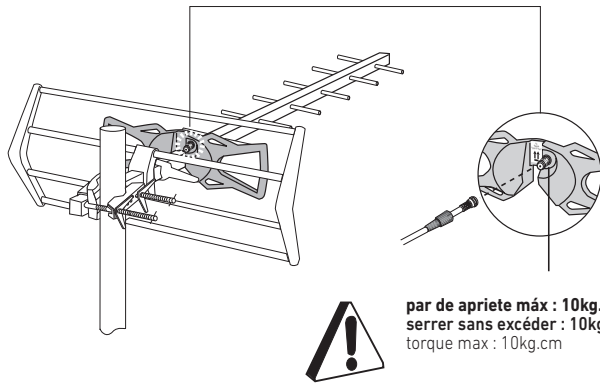
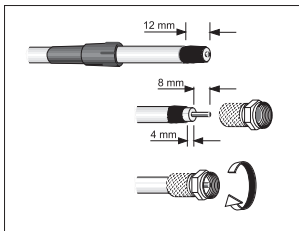


4. Conexión del cable coaxial / Raccordement du câble coaxial / Connecting the coaxial cable



par de apriete máx : 10kg.cm
serrer sans excéder : 10kg.cm
torque max : 10kg.cm

Accesorios suministrados
Accessoires fournis
Accessories supplied

 Conector F roscable
Connecteur F à visser
Screw-on F plug

 Capuchón protector
Capuchon protecteur
Protection cap

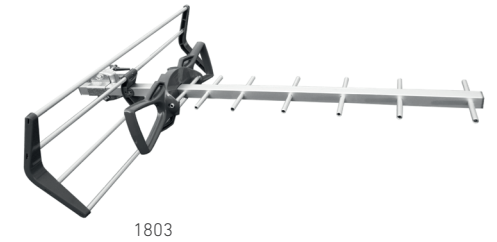
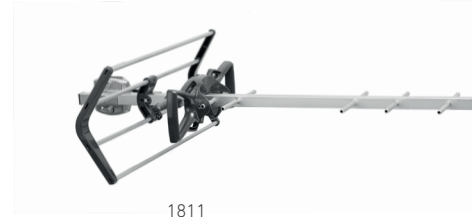
FLASHD COMPACT

ANTENAS DE RECEPCIÓN TV UHF
ANTENNES DE RÉCEPTION TV UHF
UHF TV RECEIVING ANTENNAS

Antena Flashd Compact C60 (HDTCT90V) Ref. 1811

Antena Flashd Compact C69 (HDT513V) Ref. 1803

V = Verde / Vert / Green



Características Técnicas / Données Techniques / Technical Data

— Modelos / Modèles / Models :

Flashd Compact C60 (HDTCT90V) ▶21-60 (470-790 MHz)

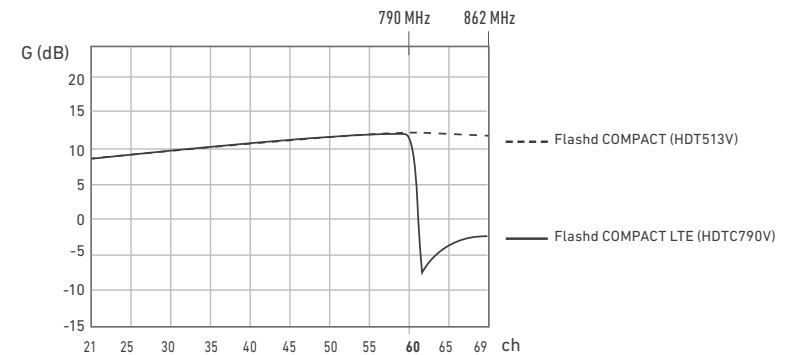
Flashd Compact C69 (HDT513V) ▶21-69 (470-862 MHz)

— Relación D/A / Rapport AV/AR / Front-to-Back ratio : ≥ 16 dB

— Ángulo de apertura / Angle d'ouverture / Beamwidth : 60° (H) ; 80° (V)

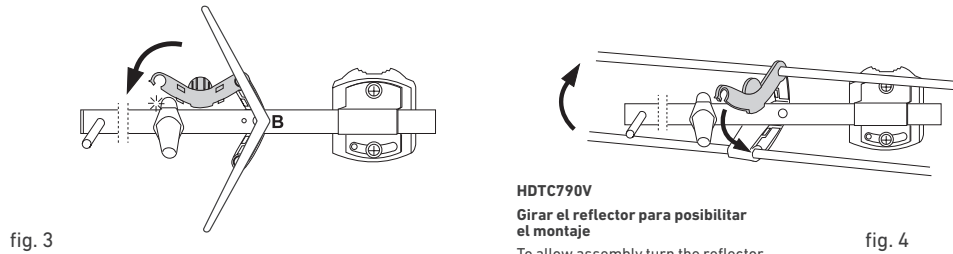
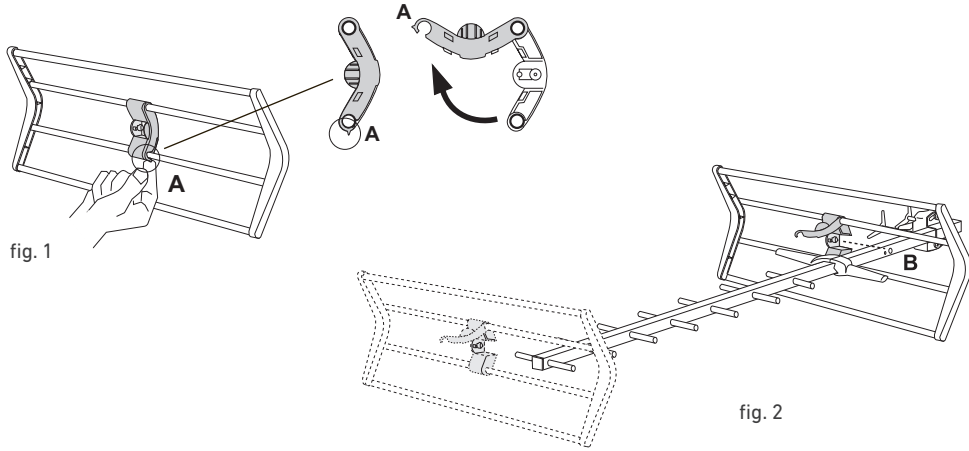
— Carga del viento / Charge au vent / Windload : 18 N (130 km/h) ; 23 N (150 km/h)

— Ganancia / Gain :

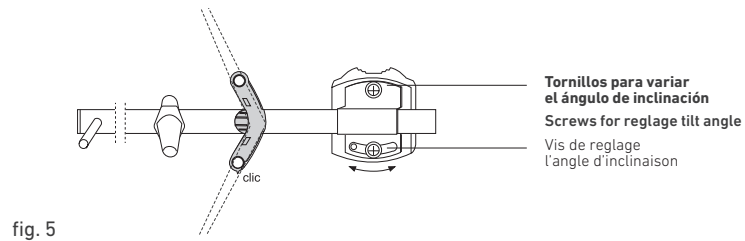


1. Preparación de la antena / Préparation de l'antenne / Preparing the antenna

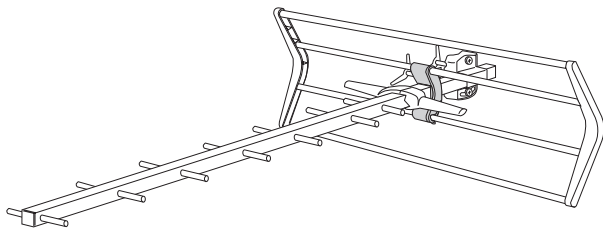
1.1) Colocación del reflector / Installation du réflecteur / Installing the reflector



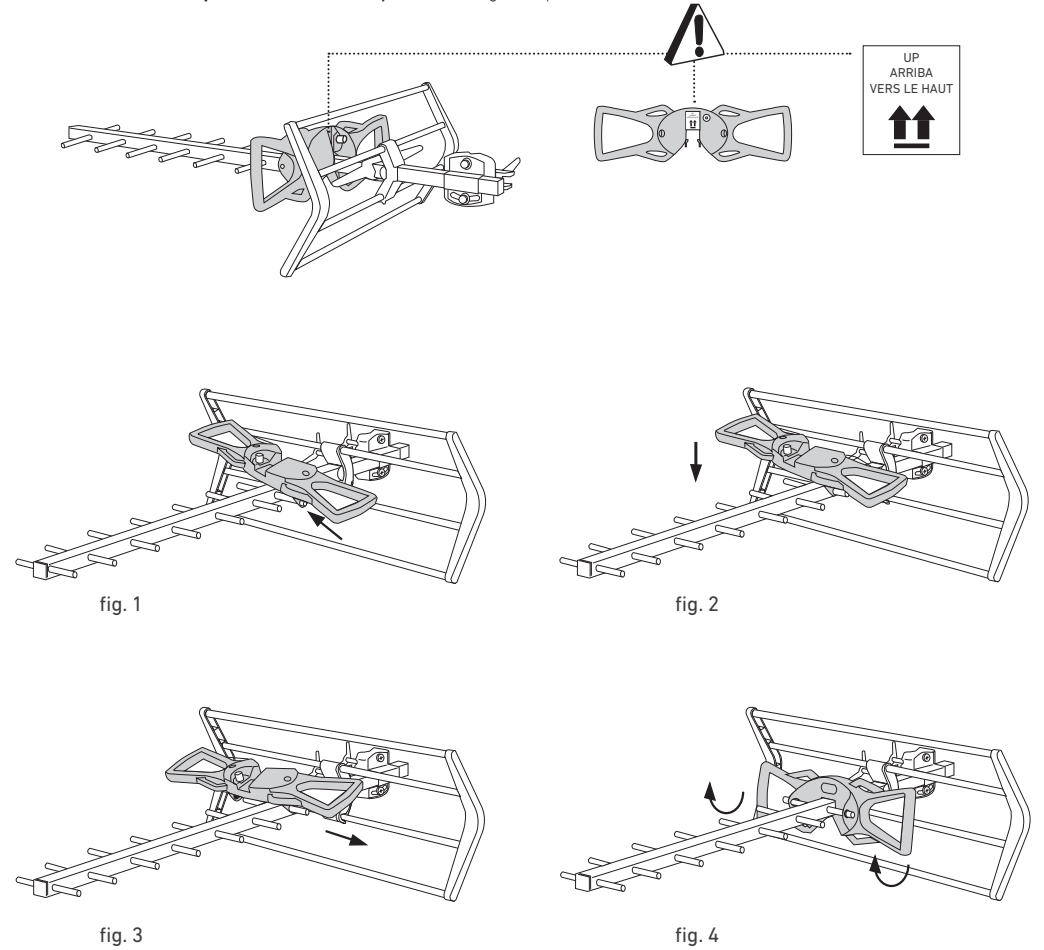
HDTC790V
Girar el reflector para posibilitar el montaje
 To allow assembly turn the reflector
 Tourner le réflecteur pour permettre l'assemblage



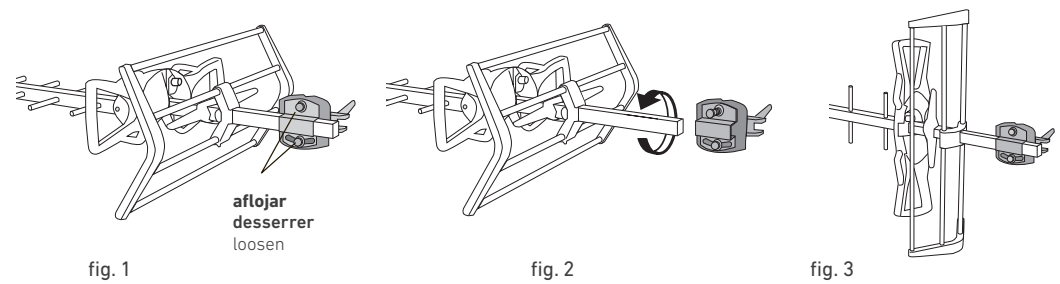
Tornillos para variar el ángulo de inclinación
 Screws for réglage tilt angle
 Vis de réglage l'angle d'inclinaison



2.1) Colocación del dipolo / Installation du dipôle / Installing the dipole



2. Polarización vertical / Polarisación verticale / Vertical polarization



aflojar
desserrer
 loosen