

FLASHD LTE

Antennes UHF

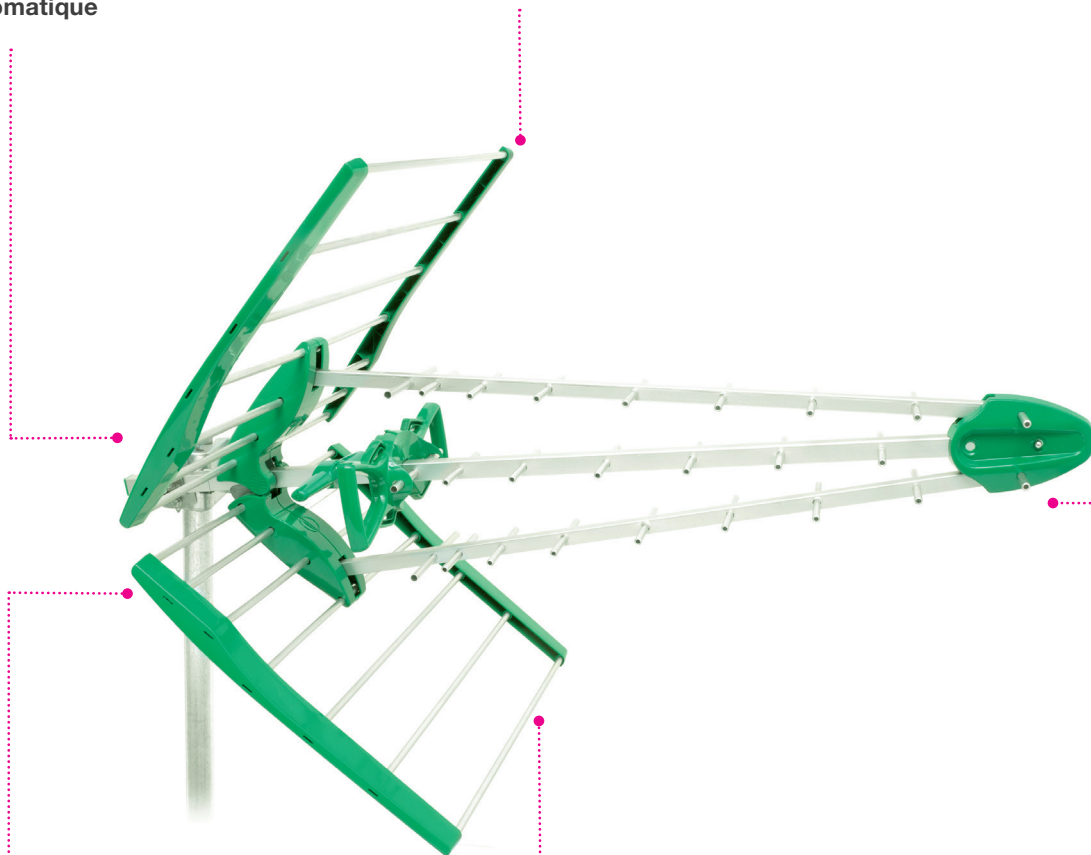
Antennes adaptées au nouveau spectre de TV, capables d'éliminer les interférences de la bande LTE.



Ancrage au mât automatique



Rejet fréquence LTE



Entièrement montée



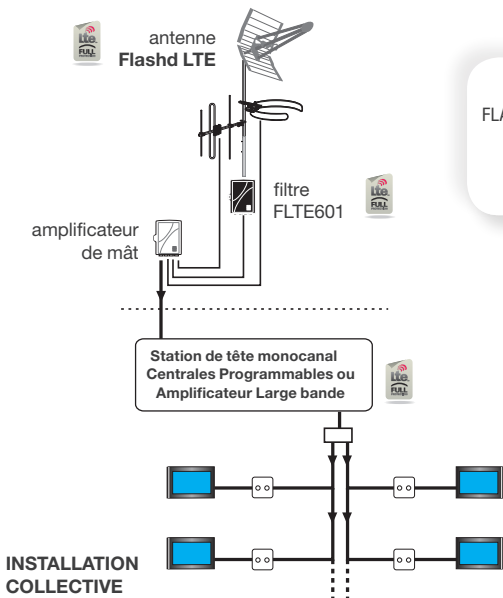
Dipôle compact



Ouverture instantanée à l'aide d'un bouton



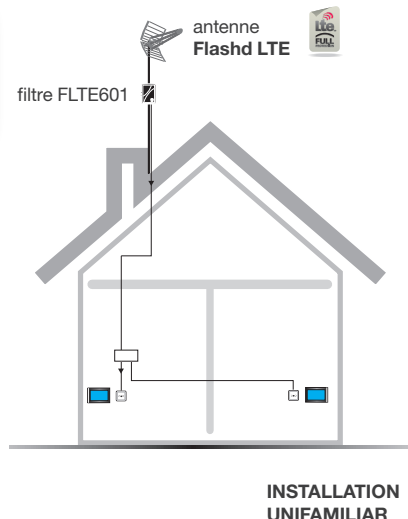
Exemples d'application



Solutions pour la prévention contre les signaux LTE

FLASHD LTE c60 antenna + filtre FLTE601

- Dans des installations avec un canal 59 ou 60 présent
- Proximité d'une station téléphonique 4G



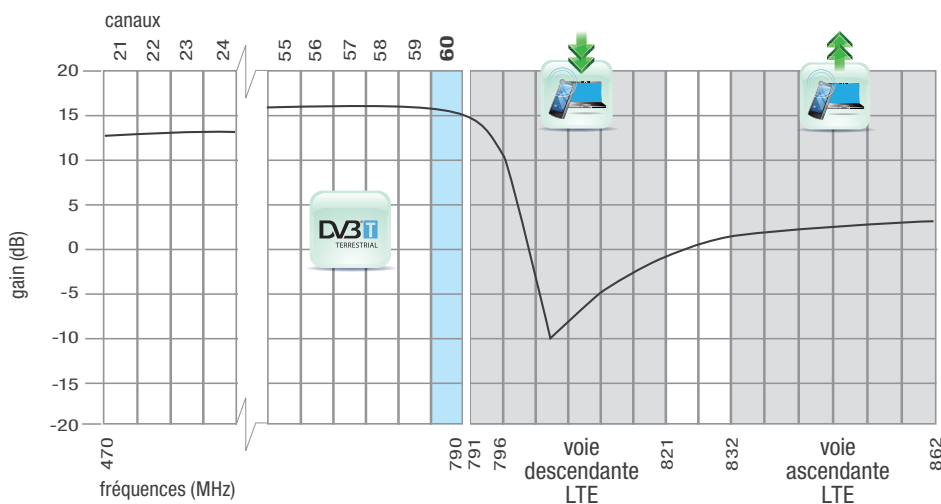
Caracteristiques principales

MODÈLE	FLASHD LTE c60 (HDT618)	
RÉF.	1807	
Canaux	21 - 60 (470-790 MHz)	
Gain nominal	dB	17
Rapport D/A	dB	≥20
Angle d'ouverture	H / V H / V	40° / 50° (470 MHz) 55° / 65° (670 MHz)
Charge au vent	N	130 Km/h : 105 150 Km/h : 150
Longueur	cm	105
Poids	kg	3
Unités par emballage	1	

- La caractéristique principale des nouvelles Flashd LTE est que tout en maintenant les gains actuels, elles parviennent à un puissant rejet du LTE, en nombres d'occasions sans besoin d'incorporer de filtre.
- Elles sont conçues pour contribuer à éviter la saturation des appareils actifs par signaux LTE, en rejetant les fréquences supérieures à 780 MHz.
- La réponse en fréquence de l'antenne est coupée au canal 60.
- Elles sont déployées par une simple pression sur un bouton.
- Elles s'installent d'une seule main grâce à la fixation automatique.
- Triple boom convergent, avec 26 directeurs.
- Dipôle compact passif. Réflecteur dièdre, tous les éléments sont en aluminium.
- Fixation aux mâts de 25 à 50 mm de diamètre.
- Boîtier ABS à indice de protection IP55. Facile à démonter pour un branchement plus pratique du câble coaxial.

Graphique de gain

— Antenne FLASHD LTE c60.



SIÈGE CENTRAL

IKUSI - Ángel Iglesias S.A. · Pº Miramón, 170 · 20014 San Sebastián · SPAIN
Tel.: +34 943 44 88 00 · Fax: +34 943 44 88 20 · television@ikusi.com · www.ikusi.tv

